

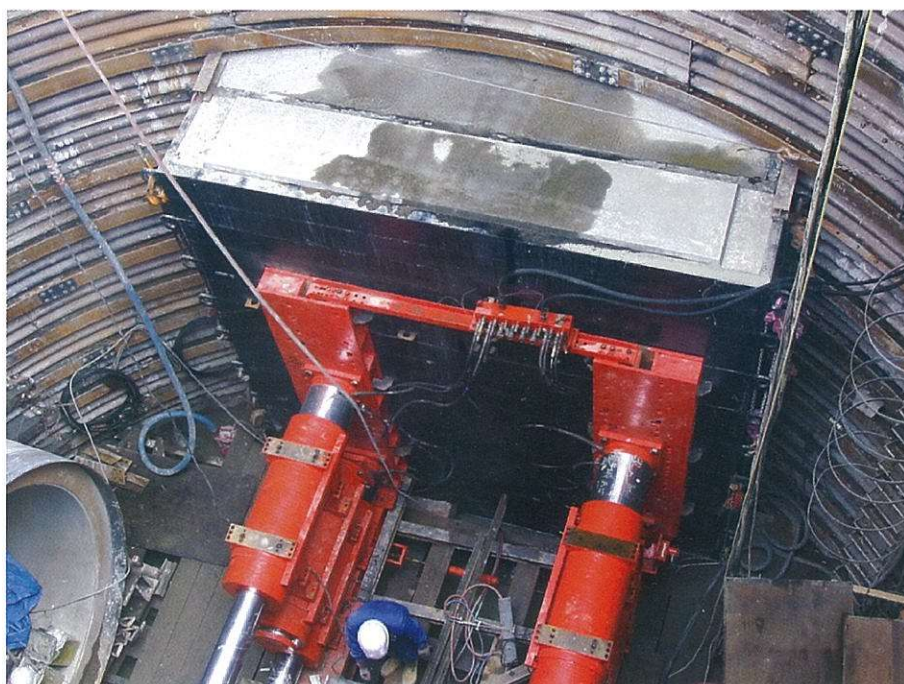
**今すぐできる推進工事現場の環境対策**

**推進工法用分割式プレキャスト支圧壁**

# バックロック

NETIS番号 KT-160010-A

**BACK ROCK**



**バックロック工法研究会**

分割式プレキャスト支圧壁 NETIS番号 KT-160010-A

# バックロック

## バックロックとは

○推進工法の立坑内に設置する分割式のプレキャスト支圧壁!!

現場コンクリート打設によって築造されていた従来の支圧壁を、取り扱いしやすい寸法、重量に分割した製品とし、現場組み立て式の設置方法としました。

## バックロックの特徴

### 廃棄物なし!!

推進工事終了後は解体、移動、再使用可能。  
従来のような取り壊した後、廃棄物処理する必要はありません。

### 頑丈!!

表面を鋼材で覆った構造で剛性が大幅に向上。推進力に対する安全率も向上。

### 工期短縮!!

ブロックの積上げ連結による組み立てで設置完了。

### 騒音対策!!

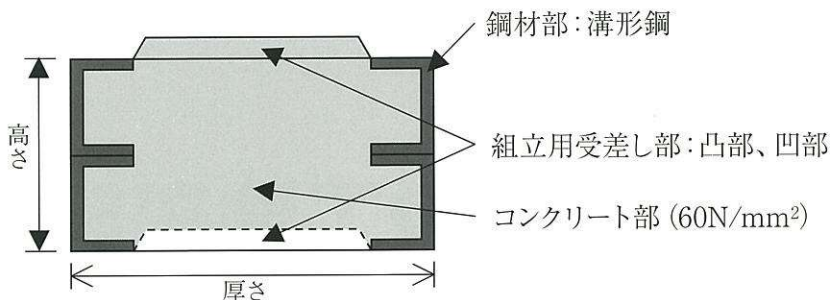
無騒音で解体可能。  
従来のようなコンクリートのはつり作業による振動、騒音、粉塵はできません。

### 作業改善!!

設置、解体は機械化されます。人力作業の大幅削減。  
従来の現場製作の支圧壁より薄くなります。立坑内が広がります。

## バックロックの構造

- 断面は前面、後面を鋼材で覆い、中にコンクリートを充填した合成構造とし、剛性を高めました。
- 厚さは薄くしました。薄くても従来の現場製作の支圧壁より剛性が高く、立坑内を広く使えます。
- 高さは1ピース50cm、必要高さに積み上げます。

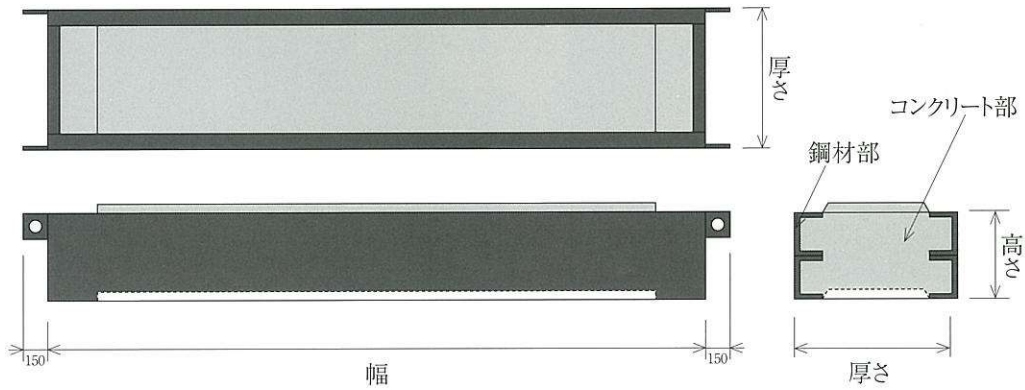




# バックロックの種類・形状・寸法

## スクウェア形

矩形立坑に最適な基本形状です。

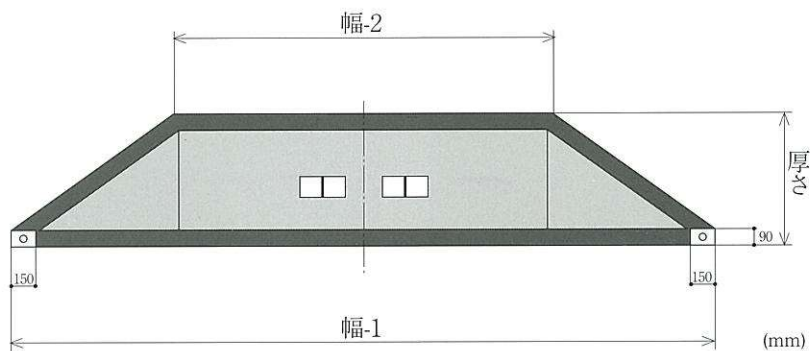


対象標準推進管※ (推進管の呼び径)	φ800～ φ1200	φ1100～ φ1650	φ1500～ φ2000	φ2200～ φ2800	φ2600～ φ3000
記号	BR-SS	BR-S	BR-M	BR-L	BR-LL
幅 (m)	2.4	2.8	3.6	4.0	4.6
高さ (m)	0.6	0.6	0.6	0.8	0.8
参考重量 (t)	2.0	2.4	3.1	4.4	5.0

※推進距離等により変わります。

## テーパ形

ライナープレート立坑における間詰め材料を大きく減少させることができます。



対象標準推進管※ (推進管の呼び径)	φ800～ φ1200	φ1100～ φ1800	φ1650～ φ2400	φ2400～ φ3000
記号	BR-SST	BR-ST	BR-MT	BR-LT
幅-1 (m)	2.0	2.8	3.6	4.4
幅-2 (m)	1.0	1.6	2.4	3.0
高さ (m)	0.5	0.6	0.6	0.8
参考重量 (t)	1.1	1.9	2.6	4.1

※推進距離等により変わります。

## バックロックの設置状況



## 従来の支圧壁



**バックロック**のお問い合わせ先

(事務局)

〒110-0005 東京都台東区上野7-7-6 ダヴィンチ上野 6F

秩父コンクリート工業株式会社(内)

TEL 03-3844-5081 FAX 03-3844-5089



H28.5.1000