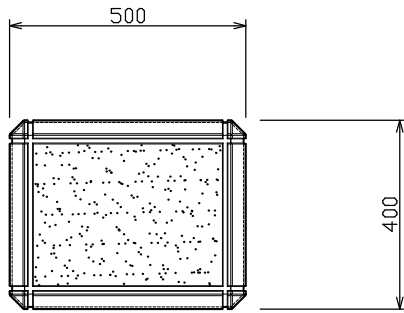
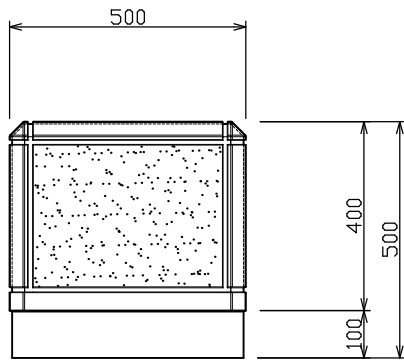


公園外柵用ブロック 石肌模様シリーズ (D, E, F)

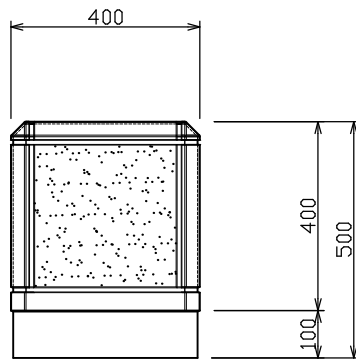
平面図



正面図

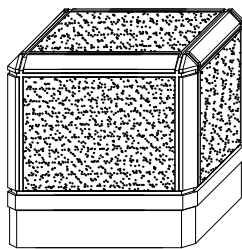


側面図

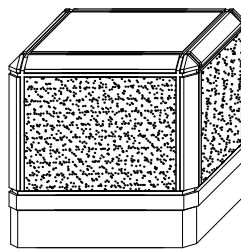


標準重量 235kg

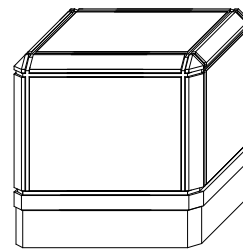
D (石肌)



E (側面石肌)



F (無垢)



検 図	設計・製図	尺度	年月日
		1/16	
公園外柵用ブロック 石肌模様シリーズ(D,E,F)			製 品 図
T.U.A 東陽上村アドバンス株式会社		図面番号	16 - 66 - 01750