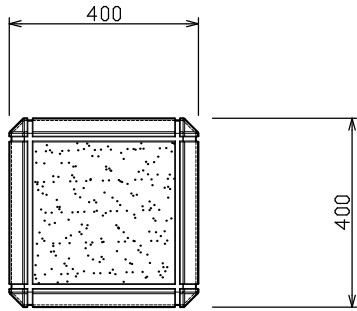
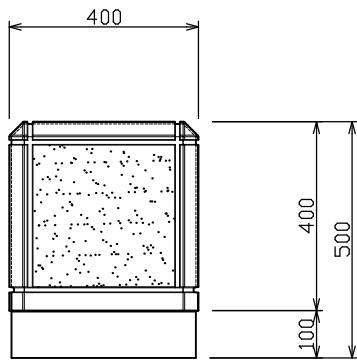


公園外柵用ブロック 石肌模様シリーズ (A, B, C)

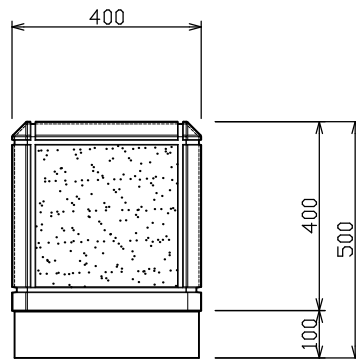
平面図



正面図

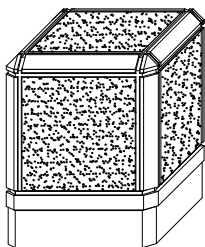


側面図

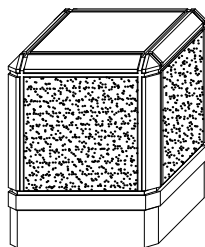


標準重量 188kg

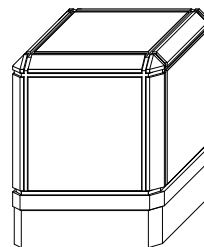
A (石肌)



B (側面石肌)



C (無垢)



検 図	設 計・製 図	尺 度	年 月 日
		1/16	
公園外柵用ブロック 石肌模様シリーズ(A,B,C)			製 品 図
T.U.A 東陽上村アドバンス株式会社		図面番号	16-66-01600