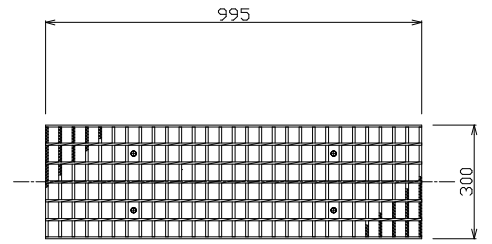
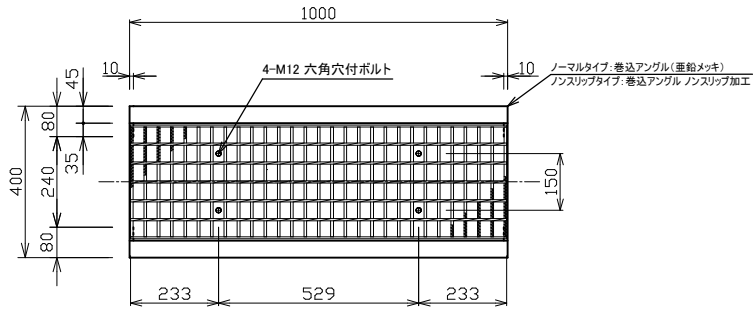
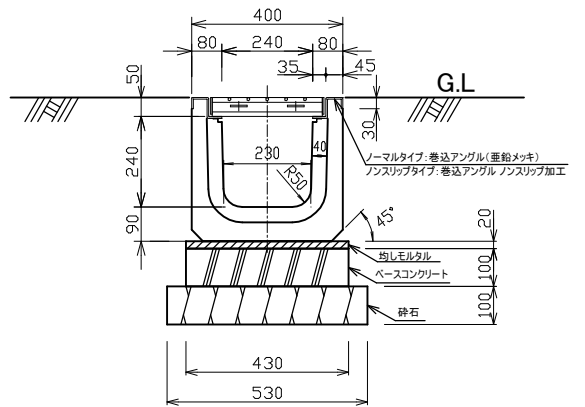
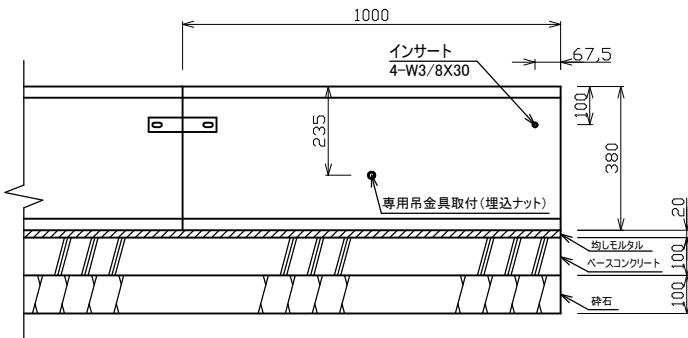
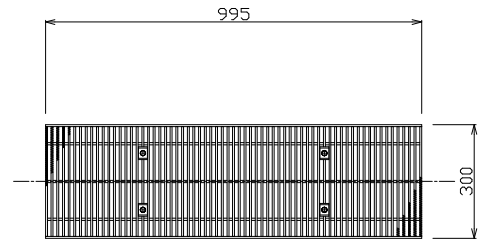
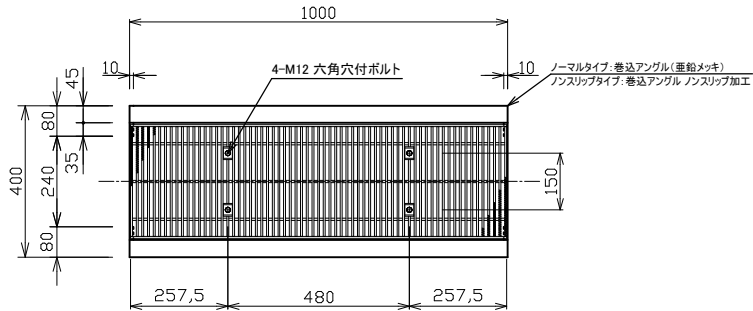


横断側溝240型 プレート固定式

普通目グレーチング (T-25)

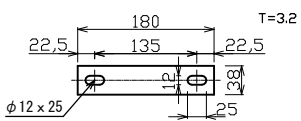


細目グレーチング (T-25)



標準重量 W= 200 (kg)

連結プレート



締付ボルト 3分×20 使用

※メーカーの都合によりサイズが変更になる場合があります

検 図	設 計・製 図	尺 度	年 月 日
		1/20	
横断側溝240型 プレート固定式		製 品 図	
T.U.A 東陽上村アドバンス株式会社		図面番号	03-18-00405