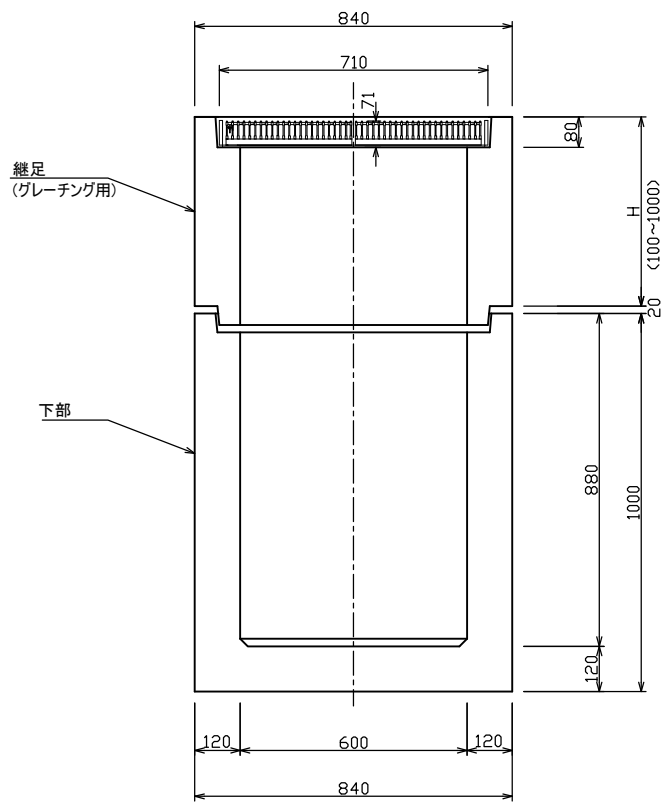
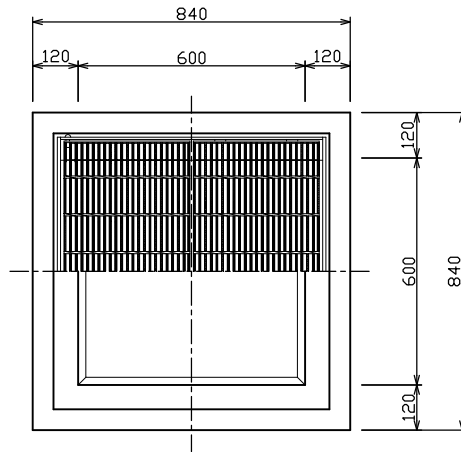



600型集水枳



標準重量 W= 83 (kg)
(H=100当たり)

標準重量 W=932 (kg)

検 図	設計・製図	尺度	年月日
		1/20	
600型集水枳		製品図	
 東陽上村アドバンス株式会社		図面番号	11 - 25 - 00000