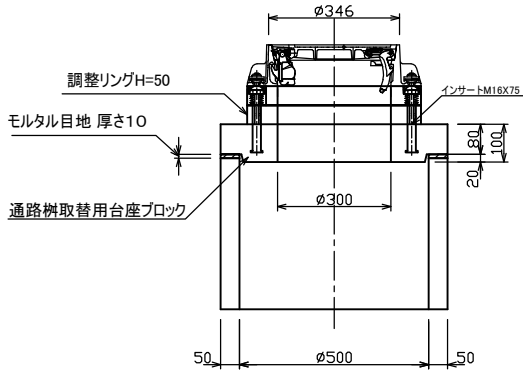
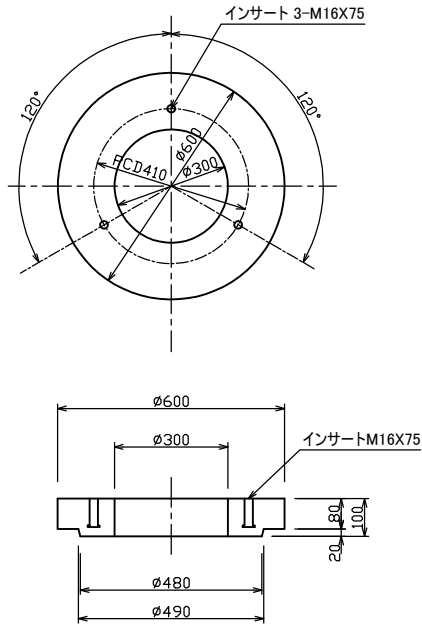


## 2号通路樹 取替用台座ブロック・閉塞蓋 φ500

台座ブロック標準図

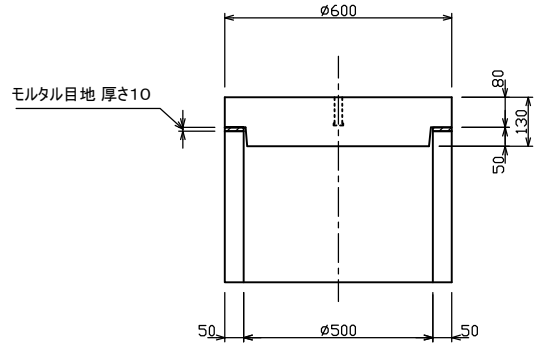


台座ブロック製品図

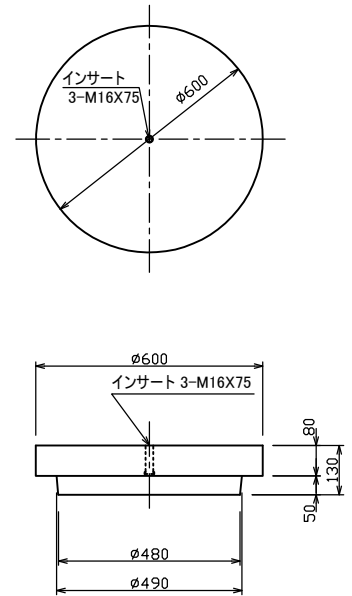


標準重量 W= 48 (kg)

閉塞蓋標準図



閉塞蓋製品図



標準重量 W= 79 (kg)

検 図	設 計・製 図	尺 度	年 月 日
		1/20	
2号通路樹 取替用台座ブロック・閉塞蓋 φ500		製 品 図	
T.U.A 東陽上村アドバンス株式会社		図面番号	06-16-00250