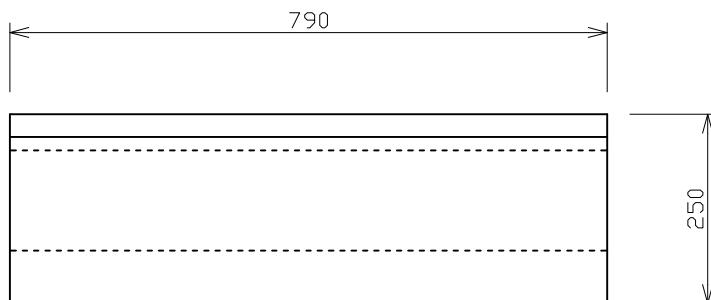
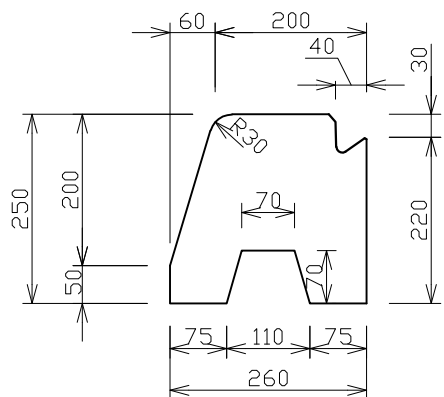


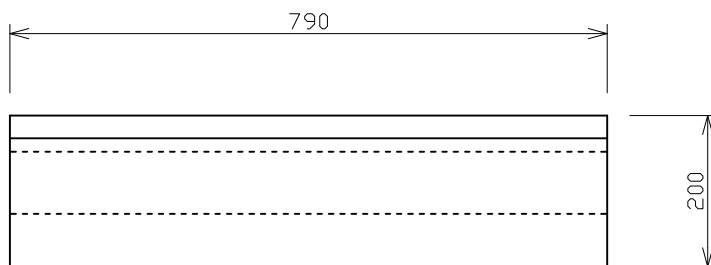
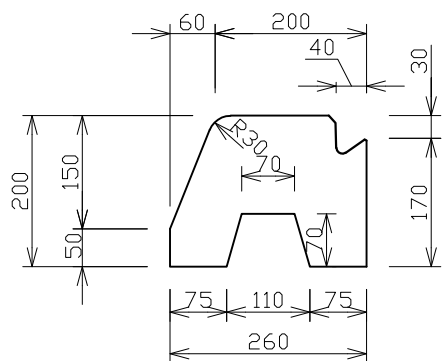
防草型縁石

I 型




標準重量 W=96 (kg)

II 型



標準重量 W=75 (kg)

検 図		設 計・製 図		尺 度	年 月 日
				1/10	
防草型縁石				製 品 図	
 東陽上村アドバンス株式会社				図面番号	04-04-00050