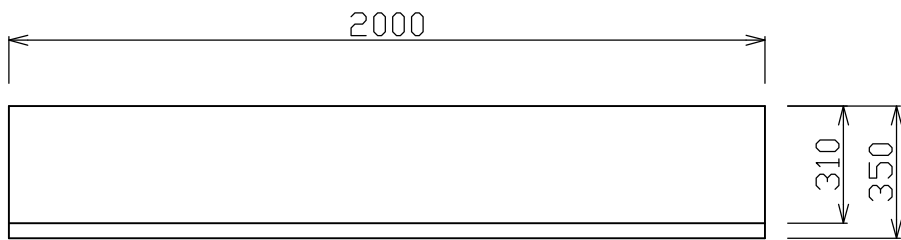
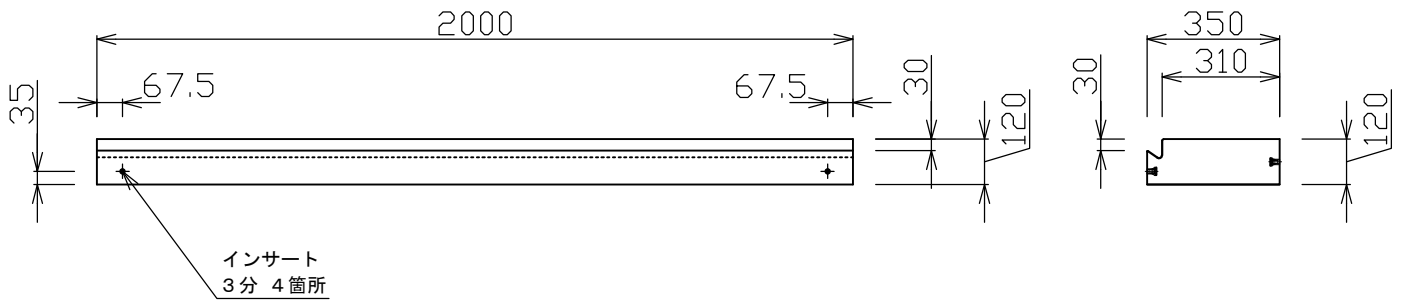



防草型縁石用ベース板 350幅タイプ 350 X 120 X 2000



標準重量 W=190 (kg)



| 検 図 | | 設 計・製 図 | | 尺 度 | 年 月 日 |
|---|--|---------|--|-------|-----------------|
| | | | | 1/20 | |
| 防草型縁石用ベース板 350幅タイプ 350 x 120 x 2000 | | | | 製 品 図 | |
|  東陽上村アドバンス株式会社 | | | | 図面番号 | 04 - 04 - 05100 |