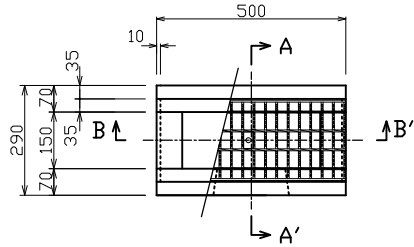


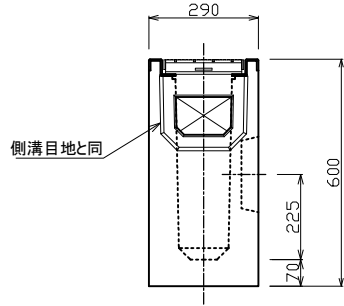
小型側溝排水柵
通しトラフ接続用

施工標準図

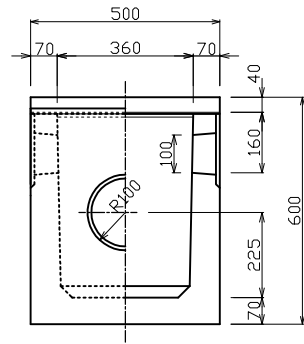
平面図



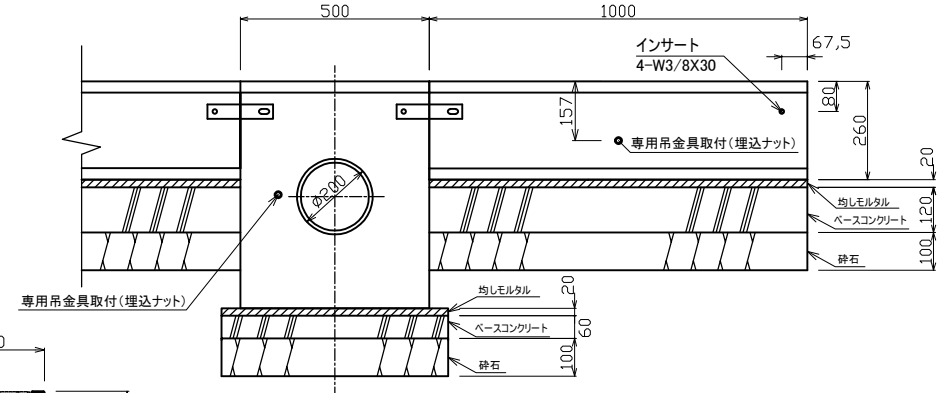
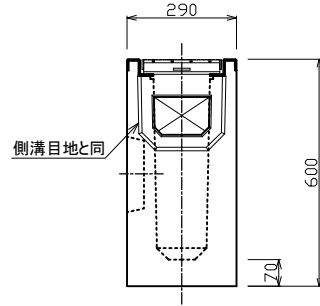
左側面図



正面図

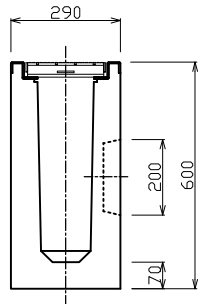


右側面図

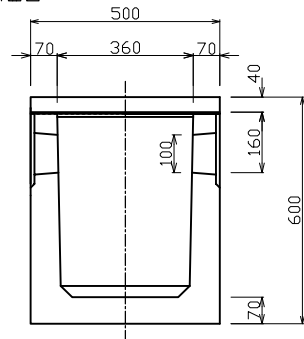


標準重量 W= 135 (kg)

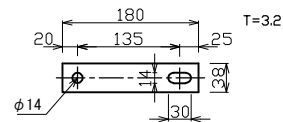
A-A' 断面図



B-B' 断面図



連結プレート(S=1/10)



検 図	設 計・製 図	尺 度	年 月 日
		1/20	
小型側溝排水柵 通しトラフ接続用		製 品 図	
T.U.A 東陽上村アドバンス株式会社		図面番号	11-07-01100