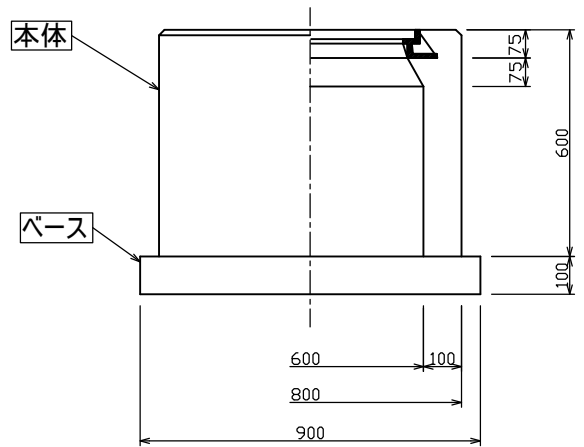
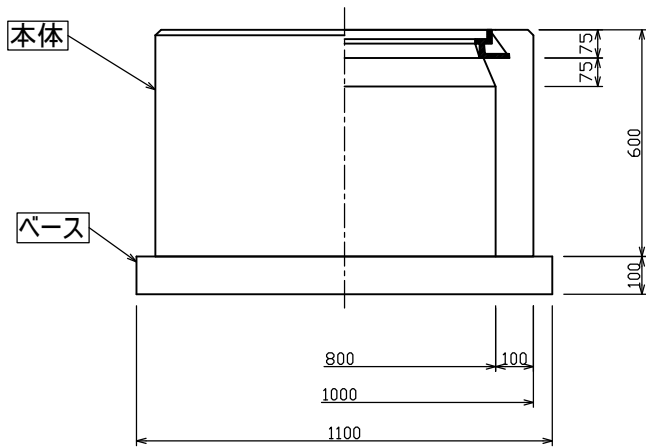
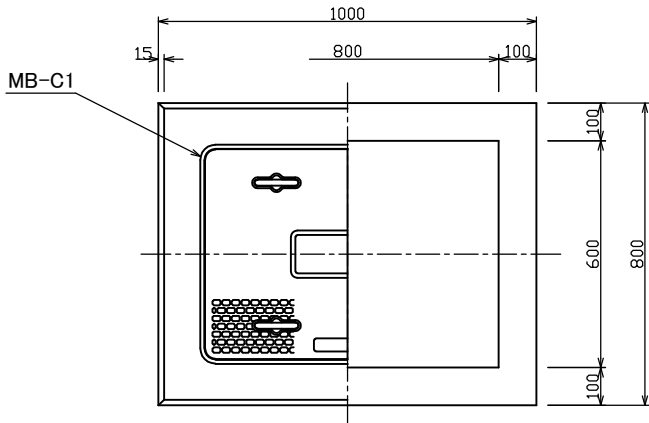



量水器樹 (MB-C1)



本体重量 539kg (鋳物重量88kg含む)
 ベース重量 238kg

検 図	設 計・製 図	尺 度	年 月 日
		1/20	
量水器樹 (MB-C1)		製 品 図	
 東陽上村アドバンス株式会社		図面番号	18 - 33 - 00500