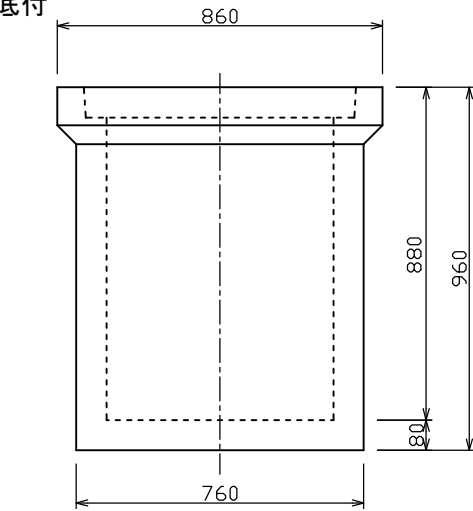
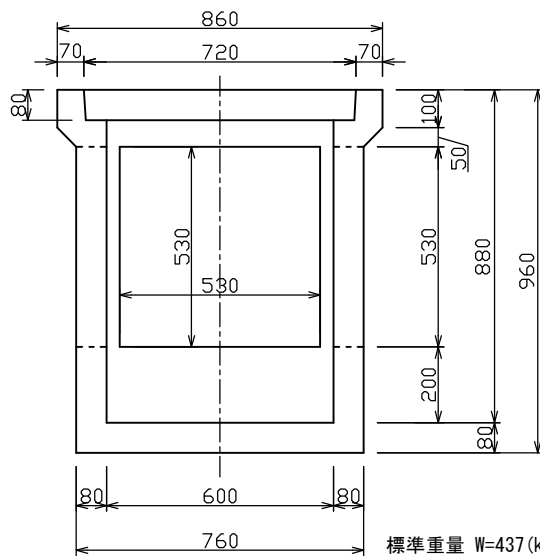
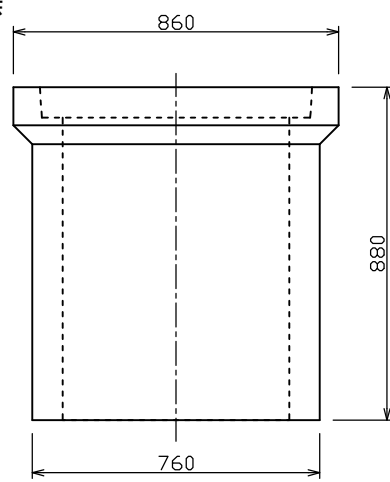


団地型溜桝 600型(札幌市規格)

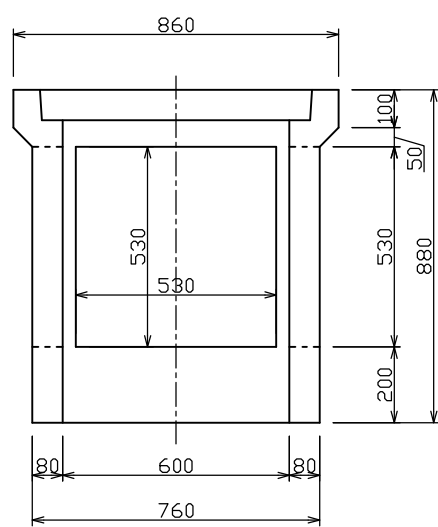
底付



底無

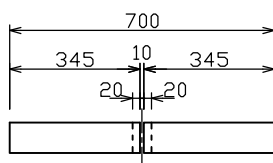
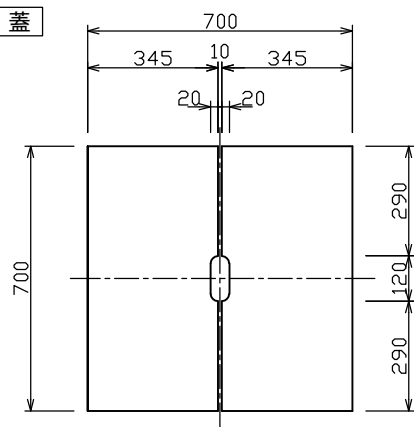


標準重量 W=437 (kg)



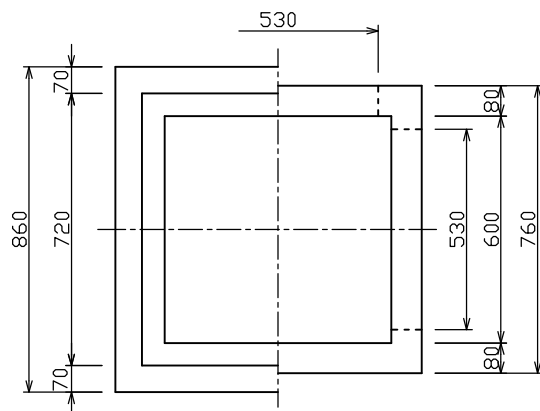
標準重量 W=332 (kg)

蓋



蓋 (1枚当たり)  
標準重量 W=47.5 (kg)

※二つ割り



検 図	設 計・製 図	尺 度	年 月 日
		1/20	
団地型溜桝 600型(札幌市規格)		製 品 図	
T.U.A 東陽上村アドバンス株式会社		図面番号	12-05-00000