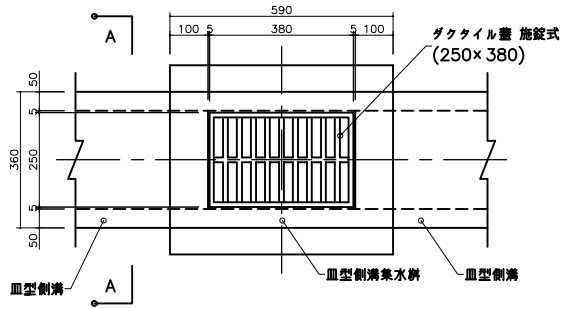
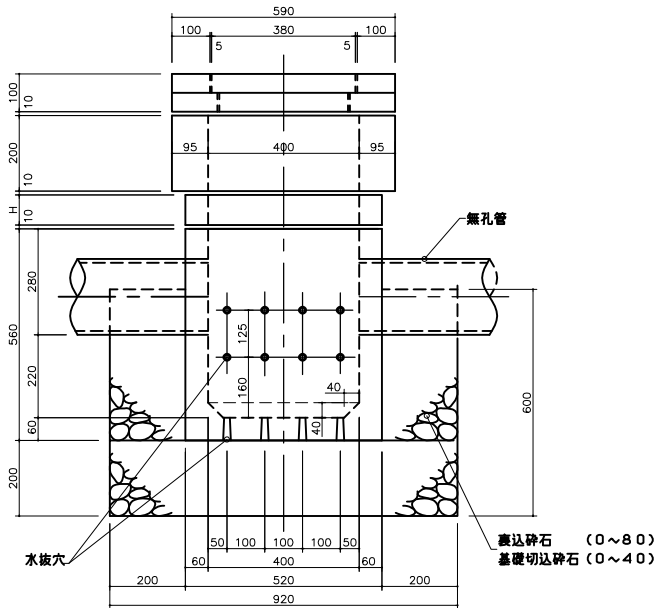


皿型側溝集水柵(浸透型) 上部 H=200

平面図

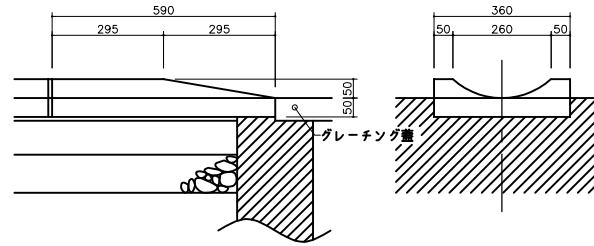


側面図

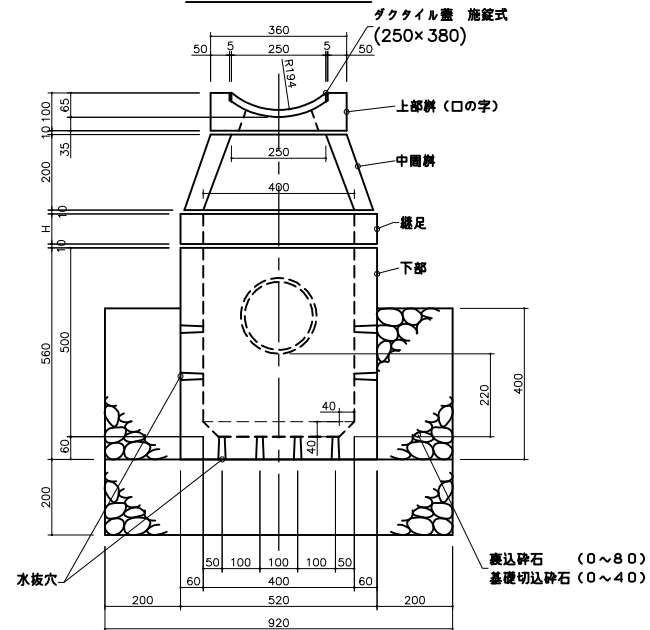


皿型側溝集水柵  
(浸透型)

皿型側溝摺付部詳細図



A-A断面図



検 図	設 計・製 図	尺 度	年 月 日
		1/20	
皿型側溝集水柵(浸透型) 上部 H=200		製 品 図	
T.U.A 東陽上村アドバンス株式会社		図面番号	11-07-00000(1)