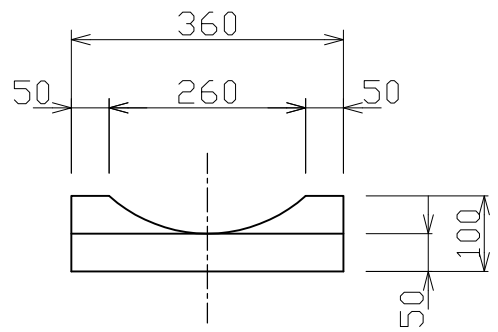
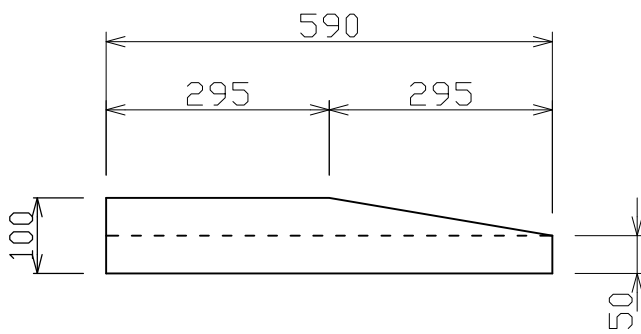
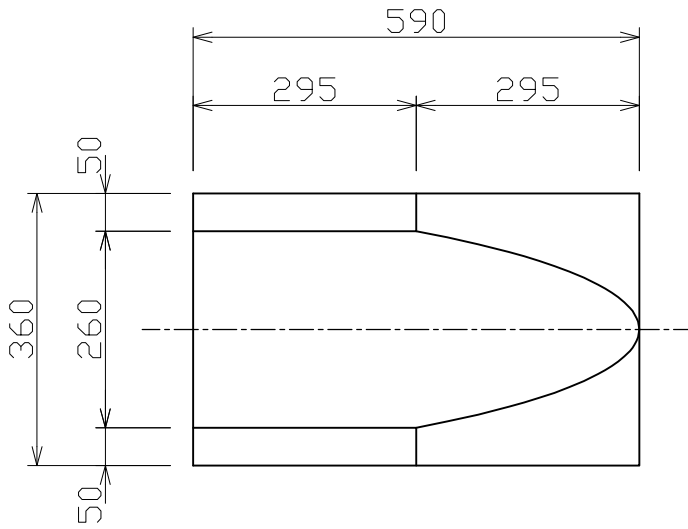



皿型ブロックD 摺付部



標準重量 W= 34 (kg)

検 図		設 計・製 図	尺 度	年 月 日
			1/10	
皿型ブロックD 摺付部			製 品 図	
 東陽上村アドバンス株式会社			図面番号	03 - 21 - 00220