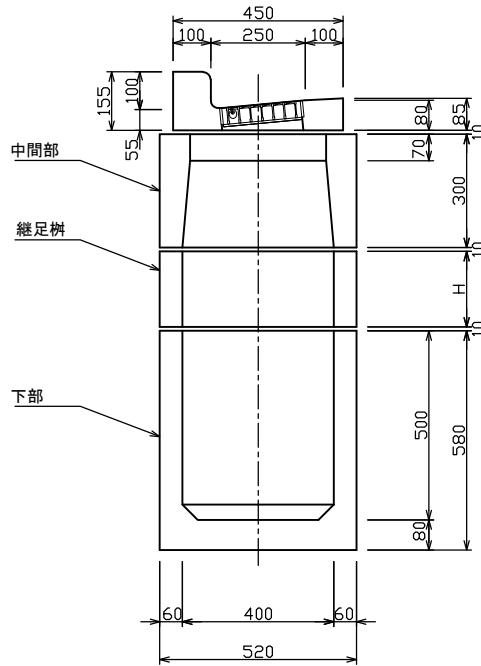
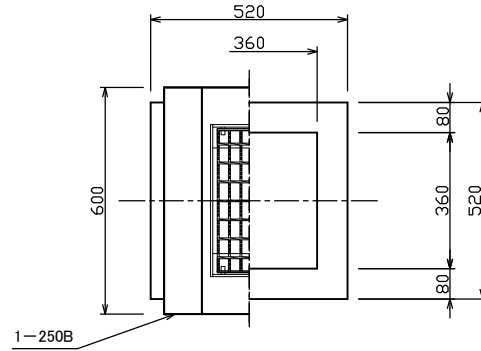


S-2 2型雨水樹(T-25) (札幌市規格)
 上部L型側溝 1-250B (開閉式グレーチング埋込)



標準重量 W= 60 (kg)

標準重量 W= 92 (kg)

標準重量 W= 27 (kg)
 (H=100当たり)

標準重量 W=183 (kg)

検 図	設計・製図	尺度	年月日
		1/20	
S-2 2型雨水樹(T-25) (札幌市規格) 上部L型側溝1-250B (開閉式グレーチング埋込)			製品図
T.U.A 東陽上村アドバンス株式会社		図面番号	06-02-00000(4)