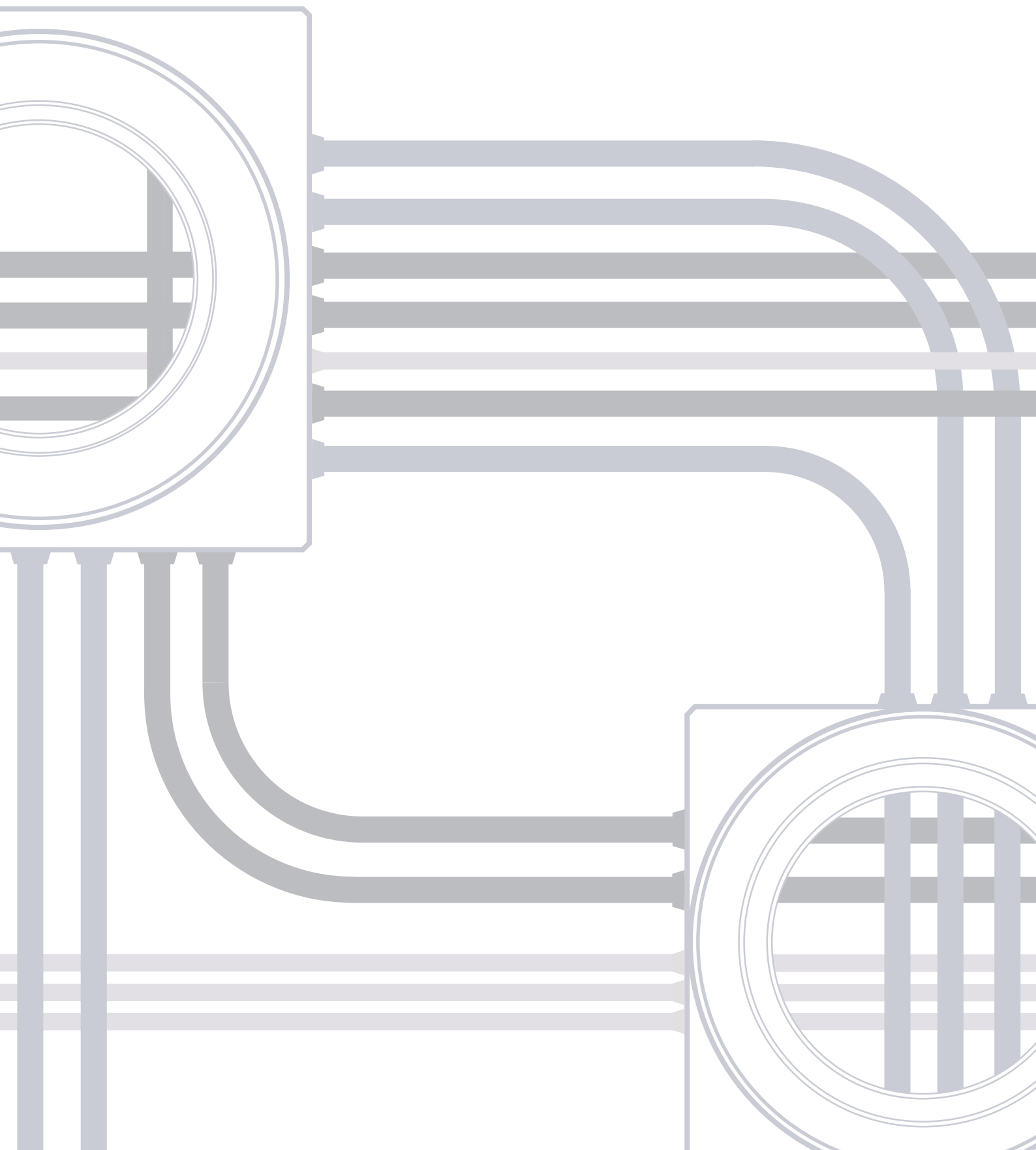




# ハンドホール 製品ガイド



# 東陽上村アドバンスの プレキャスト UH 型ハンドホール

## UH 型ハンドホールのすすめ

最近の電気埋設工事では経済性・安全性・早期完成と共に環境保全の問題が要求されています。また、専門工や施工熟練者の不足、作業者の高齢化により作業の単純化・省力化がさげられない問題となっております。特に作業用機械の進歩は安全に早く、しかも確実に施工出来る商品の開発と併せて工期の短縮に寄与することが大であります。種々とコンクリート製品が供給されておりますが、現在 UH 型ハンドホールはその特性がすぐれた商品として実績を持つものでございます。下記の特性を御検討の上、御採用くだされば幸甚に存じます。

### 経済性

構造がベース、本体、スラブ、と鉄蓋が一体化されている為、機械作業に適し、重量も比較的軽量であり、施工性に優れています。掘削土が少なく済み、路床仕上げを充分にすることで、専門工に頼らなくても施工出来ます。

### 工期短縮

床づくりが簡単で、生コンの打設を必要としないので、布設と同時に道路の開放ができ、交通の緩和、工期の短縮、施工管理の省力化に役立ちます。また、路面の高低に合わせ鉄蓋の嵩上げ工事が自在にできます。

### 安全性

部材が一体であり、小さな積み下ろしが少なく、現場での小運搬、組立時の転倒、事故等が防止されます。また、少人数の作業により、安全管理と対策が十分に出来ます。

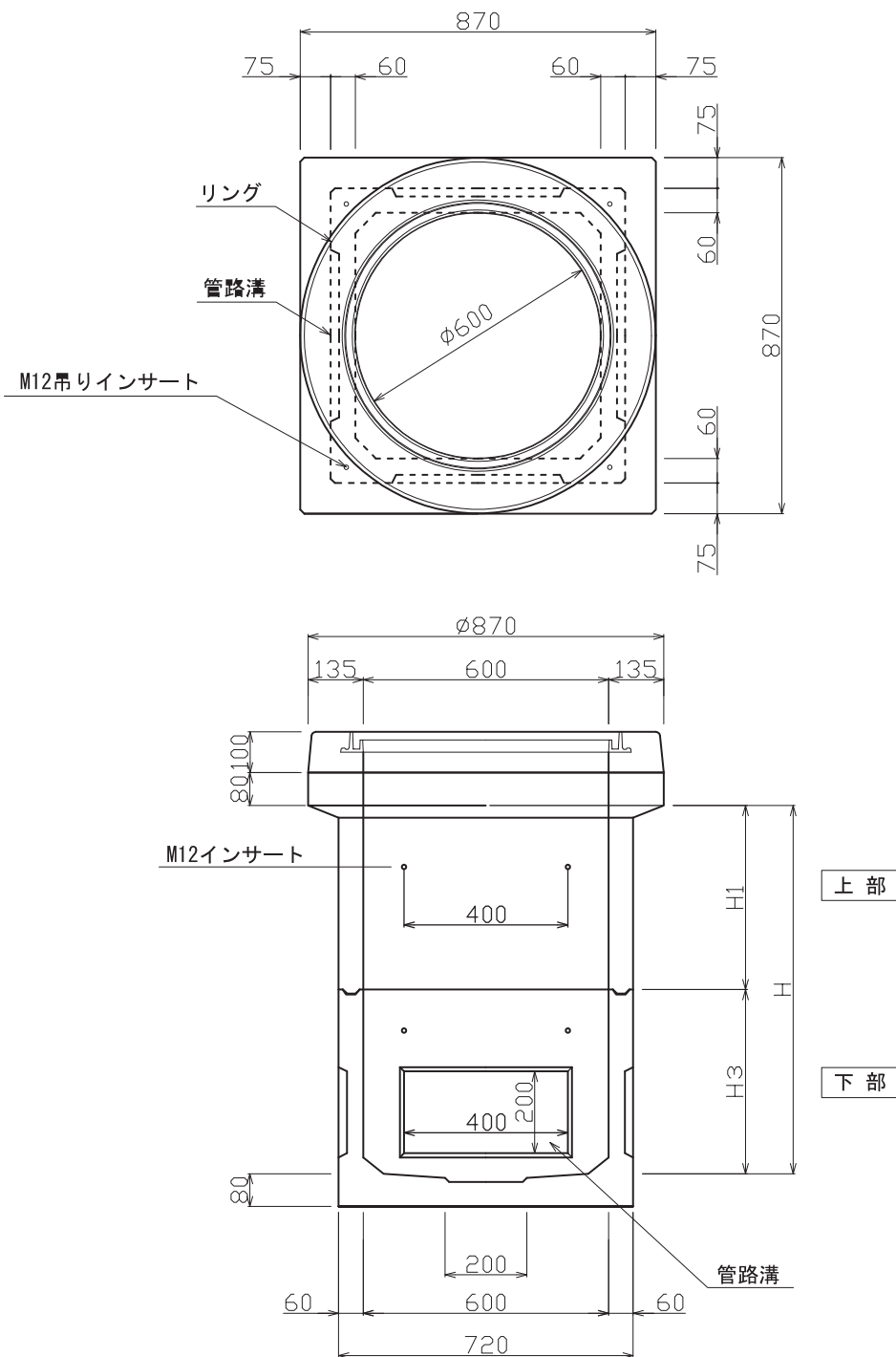
### 信頼性

接合部の水漏れがなく、敷き設ケーブルの保護と路面の安全に充分な強度を持っています。また、一貫した工場生産方式で、強度的に均一化された経済的な製品が御使用になれます。

# 各種規格ハンドホール・マンホールの対照表

関 連 規 格			該 当 製 品
規 格 名 称	記 号	寸 法 mm	呼 称
官庁営繕関係統一基準 公共建築設備工事標準図 (電気設備工事編)	H1-6	600× 600× 600	UH600 I型
	H1-9	600× 600× 900	UH600 II型
	H2-6	900× 900× 600	UH900 I型
	H2-9	900× 900× 900	UH900 II型
	M3	1800×1000×1500	ブロックマンホールM3(S-2)
	M4	2300×1300×1500	ブロックマンホールM4(S-3)
国土交通省航空局 航空無線工事標準図面集	C型ハンドホール	800× 400× 900	電々2号 90型
	D型ハンドホール	1200× 600× 900	電々3号 90型
防 衛 省 電気設備工事標準図	ブロックマンホールM3	1800×1000×1500	ブロックマンホールM3(S-2)
	ブロックマンホールM4	2300×1300×1500	ブロックマンホールM4(S-3)
	ブロックマンホールH5	800× 400× 650	電々2号 65型
	ブロックマンホールH6	1200× 600× 900	電々3号 90型
	ハンドホールH1-6	600× 600× 600	UH600 I型
	ハンドホールH1-9	600× 600× 900	UH600 II型
	ハンドホールH2-6	900× 900× 600	UH900 I型
	ハンドホールH2-9	900× 900× 900	UH900 II型

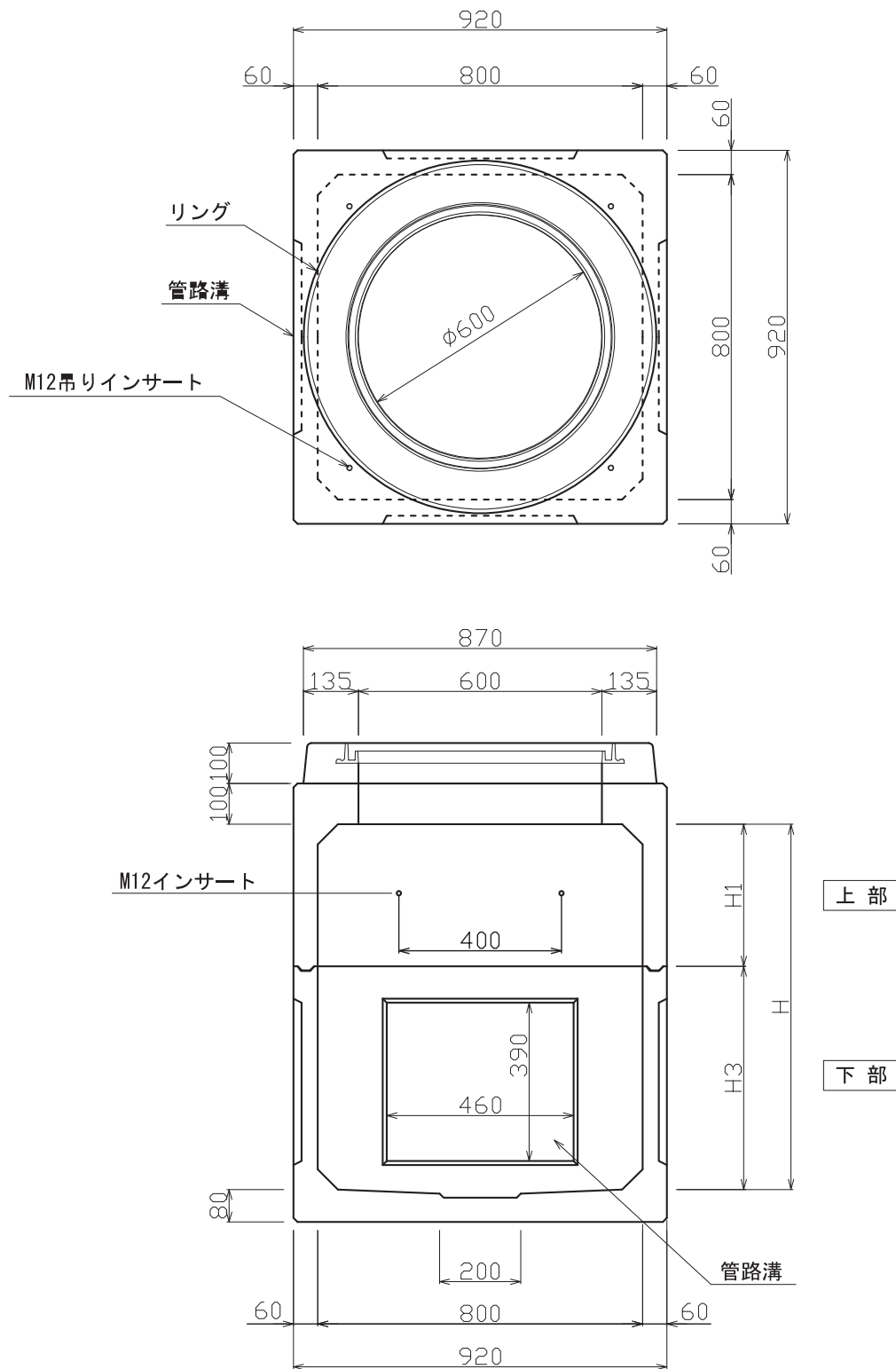
# UH型 ハンドホール 600



名称	有効内径寸法 横 × 縦 (mm)	型式	有効高さ H (mm)	有効内径寸法			重量 (kg) (鉄枠含)
				上部 H1	中間 H2	下部 H3	
UH 600	600×600 (720×720)	I型	600 (760)	150 (230)	-	450 (530)	546
		II型	900 (1060)	450 (530)	-	450 (530)	664
		III型	1300 (1460)	450 (530)	400 (400)	450 (530)	821

- ※ ( )内は外径寸法  
尚、中間部は、高さ200~400まで製作可能です。
- ※ 鉄蓋S型タイプも有ります。

# UH 型 ハンドホール 800

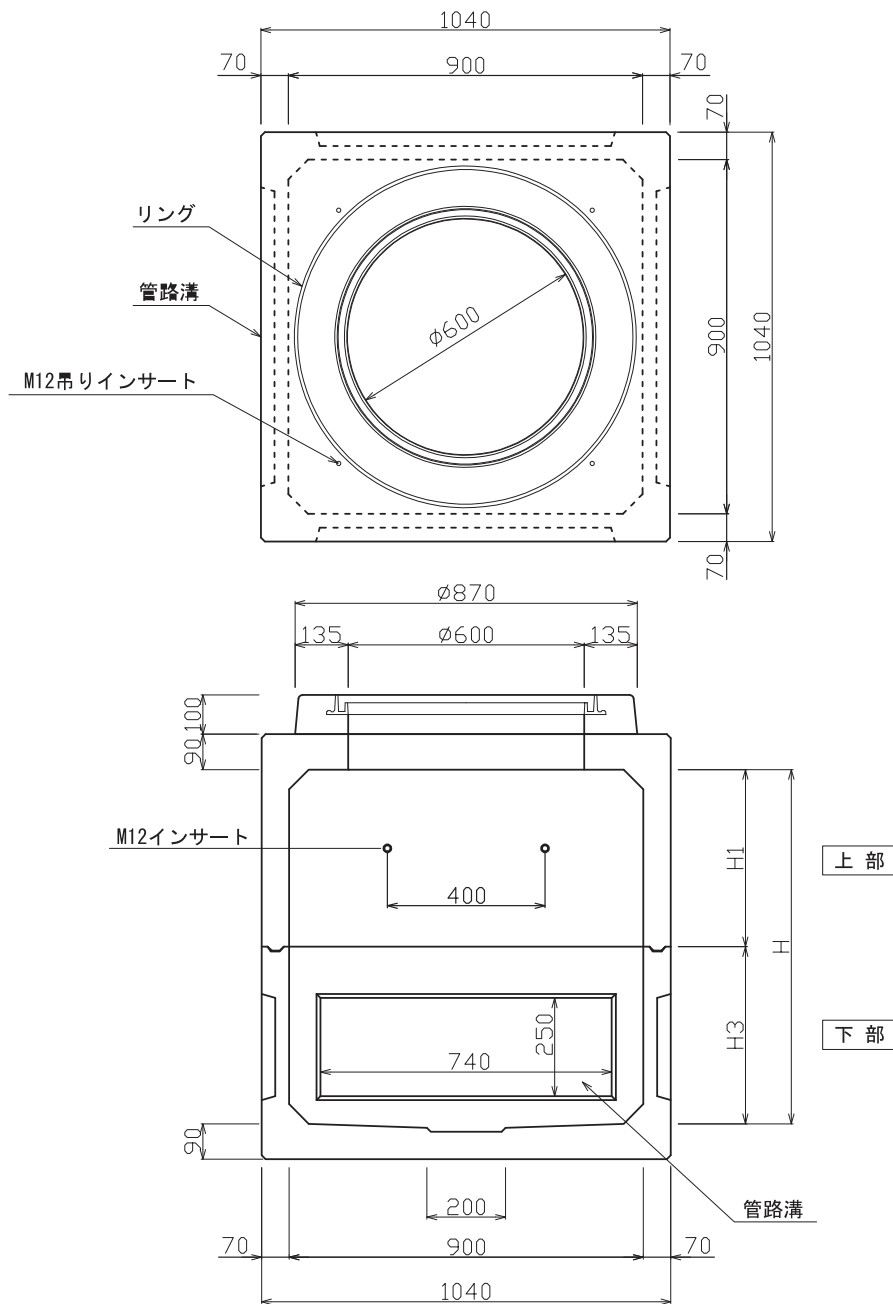


名 称	有効内径寸法 横 × 縦 (mm)	型式	有効高さ H (mm)	有 効 内 径 寸 法			重 量 (kg) (鉄枠含)
				上部 H1	中間 H2	下部 H3	
UH 800	800×800 (920×920)	I 型	900 (1080)	350 (450)	-	550 (630)	814

※ ( )内は外径寸法

※ 鉄蓋 S 型タイプも有ります。

# UH型 ハンドホール 900



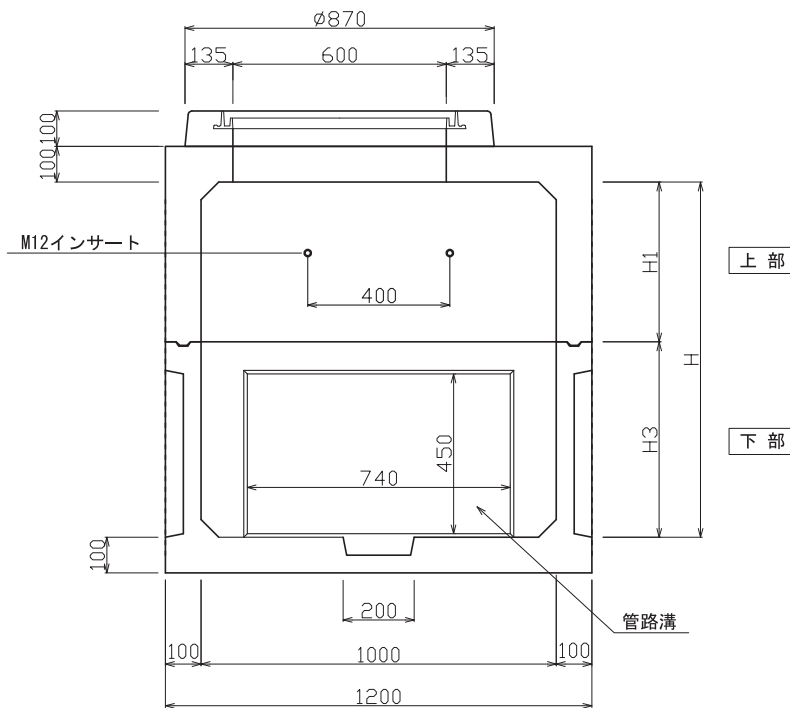
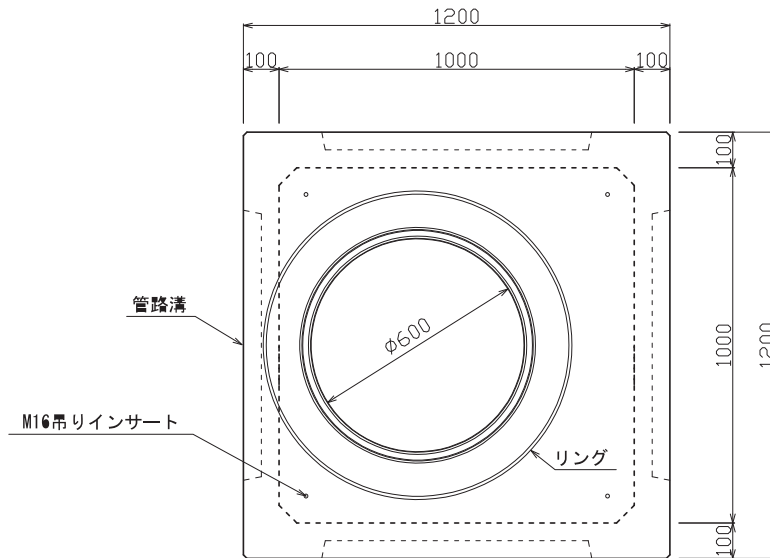
官庁営繕関係統一基準  
公共建築設備工事標準図  
(電気設備工事編)

防衛省  
電気設備工事標準図

名称	有効内径寸法 横 × 縦 (mm)	型式	有効高さ H (mm)	有効内径寸法			重量 (kg) (鉄枠含)
				上部 H1	中間 H2	下部 H3	
UH 900	900×900 (1040×1040)	I型	600 (780)	150 (240)	-	450 (540)	890
		II型	900 (1080)	450 (540)	-	450 (540)	1089
		III型	1300 (1480)	850 (940)	-	450 (540)	1355
		IV型	1500 (1680)	850 (940)	200 (200)	450 (540)	1488

- ※ ( )内は外径寸法  
尚、中間部は、高さ200~600まで製作可能です。
- ※ 鉄蓋S型タイプも有ります。

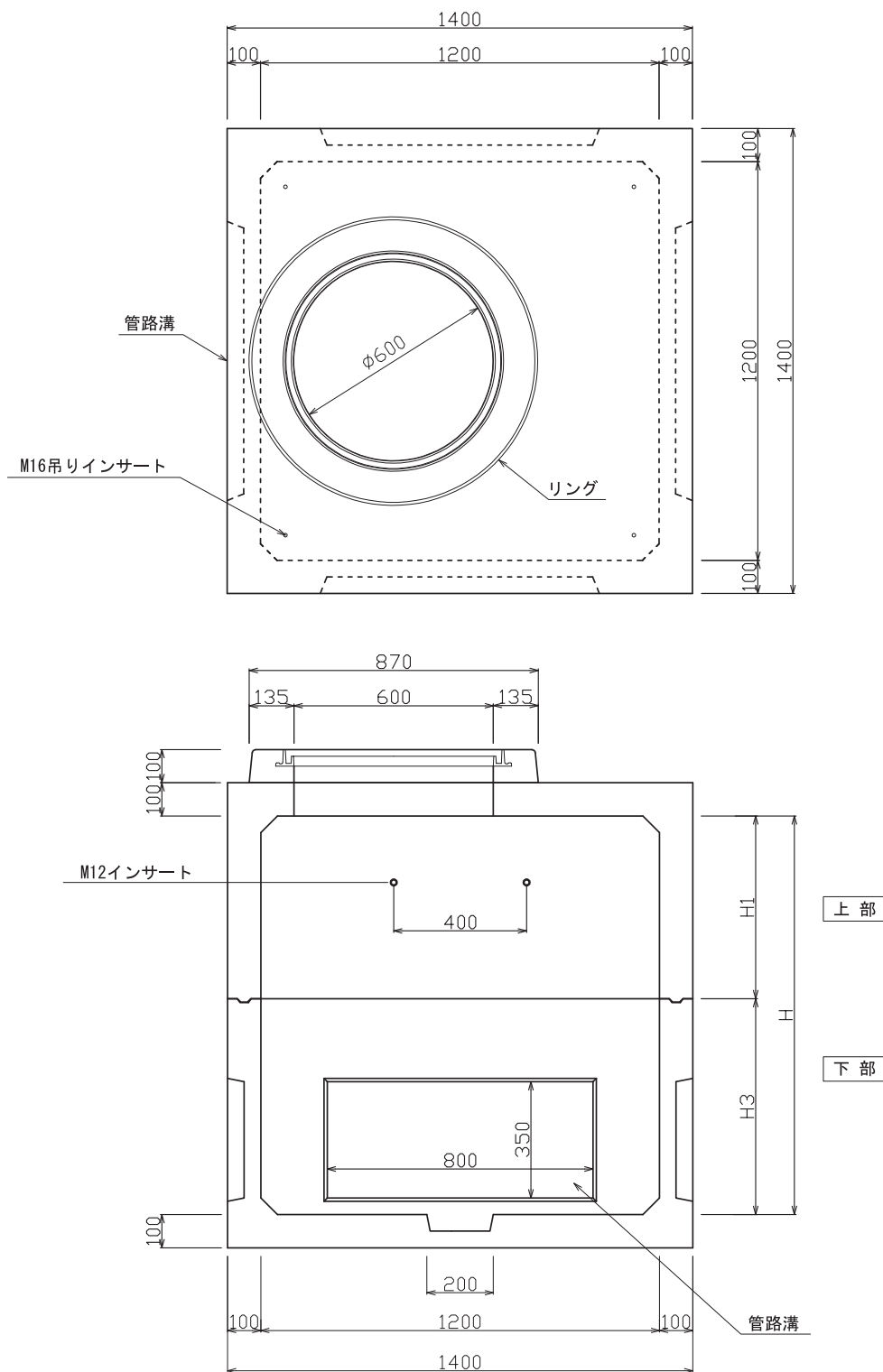
# UH 型 ハンドホール 1000



名称	有効内径寸法 横 × 縦 (mm)	型式	有効高さ H (mm)	有効内径寸法			重量 (kg) (鉄枠含)
				上部 H1	中間 H2	下部 H3	
UH 1000	1000×1000 (1200×1200)	I 型	1000 (1200)	450 (550)	-	550 (650)	1653
		II 型	1200 (1400)	450 (550)	200 (200)	550 (650)	1868
		III 型	1300 (1500)	450 (550)	300 (300)	550 (650)	1976
		IV 型	1500 (1700)	450 (550)	200+300 (500)	550 (650)	2191

- ※ ( )内は外径寸法  
尚、中間部は、高さ 200~300 まで製作可能です。
- ※ 鉄蓋 S 型タイプも有ります。

# UH 型 ハンドホール 1200

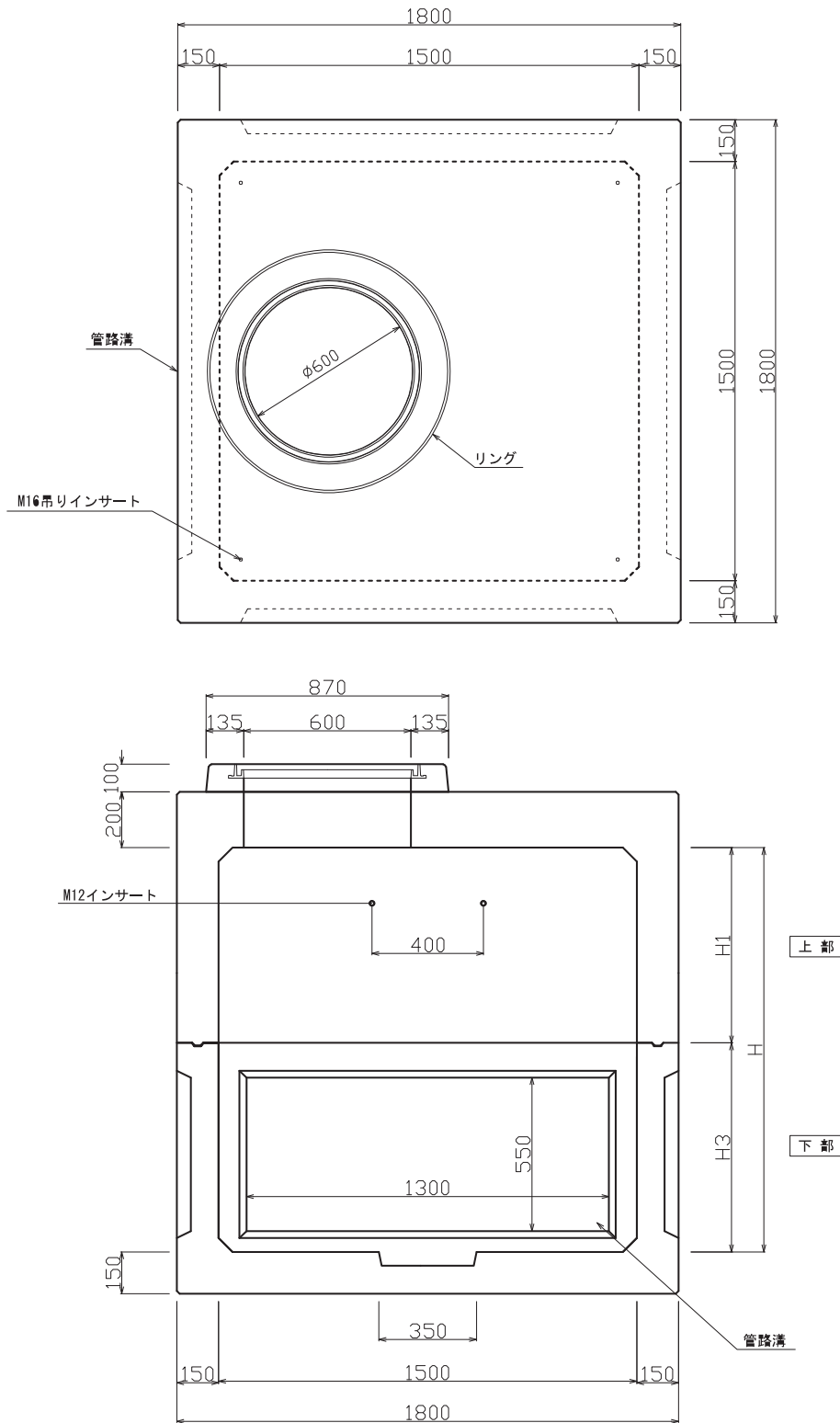


名称	有効内径寸法 横 × 縦 (mm)	型式	有効高さ H (mm)	有効内径寸法			重量 (kg) (鉄枠含)
				上部 H1	中間 H2	下部 H3	
UH 1200	1200×1200 (1400×1400)	I型	1300 (1500)	650 (750)	-	650 (750)	2494
		II型	1500 (1700)	650 (750)	200 (200)	650 (750)	2747

- ※ ( )内は外径寸法  
尚、中間部は、高さ200 製作可能です。
- ※ 鉄蓋 S型タイプも有ります。



# UH 型 ハンドホール 1500

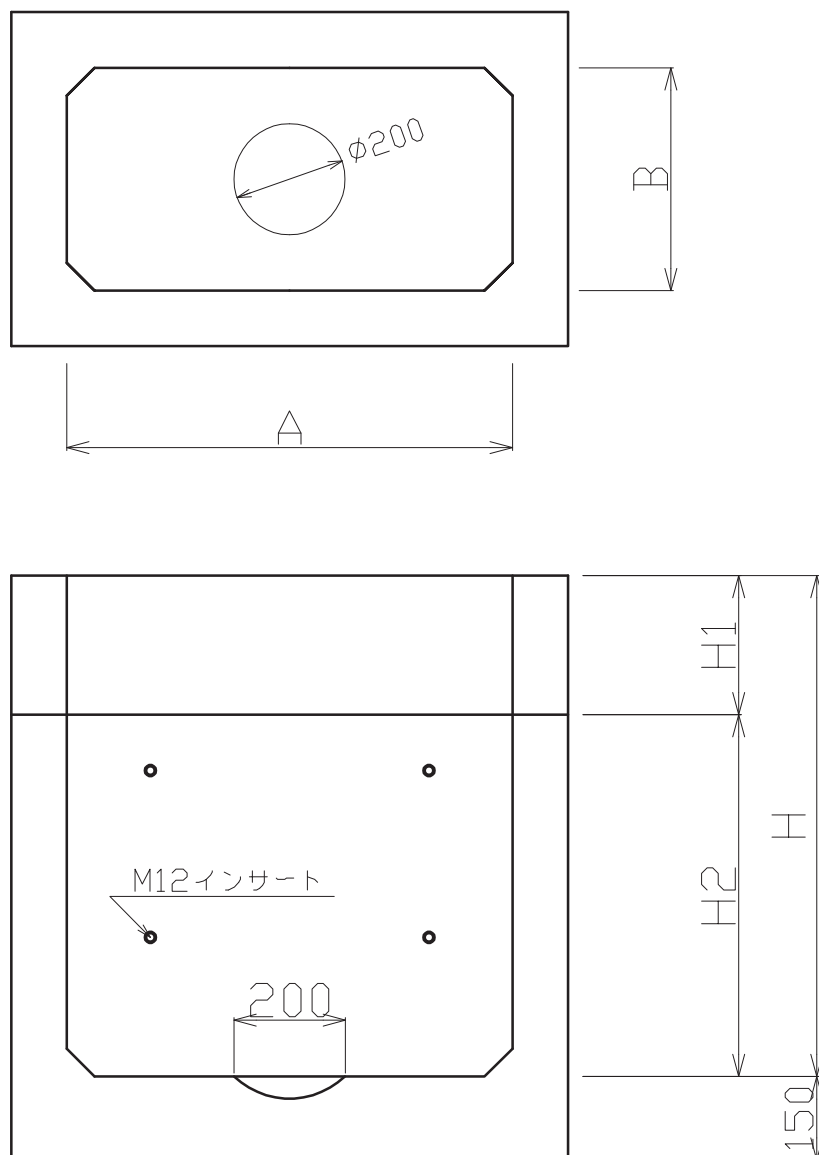


名称	有効内径寸法 横 × 縦 (mm)	型式	有効高さ H (mm)	有効内径寸法			重量 (kg) (鉄枠含)
				上部 H1	中間 H2	下部 H3	
UH 1500	1500×1500 (1800×1800)	I 型	1500 (1850)	750 (950)	-	750 (900)	5943

※ ( )内は外径寸法

※ 鉄蓋 S 型タイプも有ります。

# UH型 電気通信用ハンドホール



国土交通省航空局  
航空無線工事標準図面集

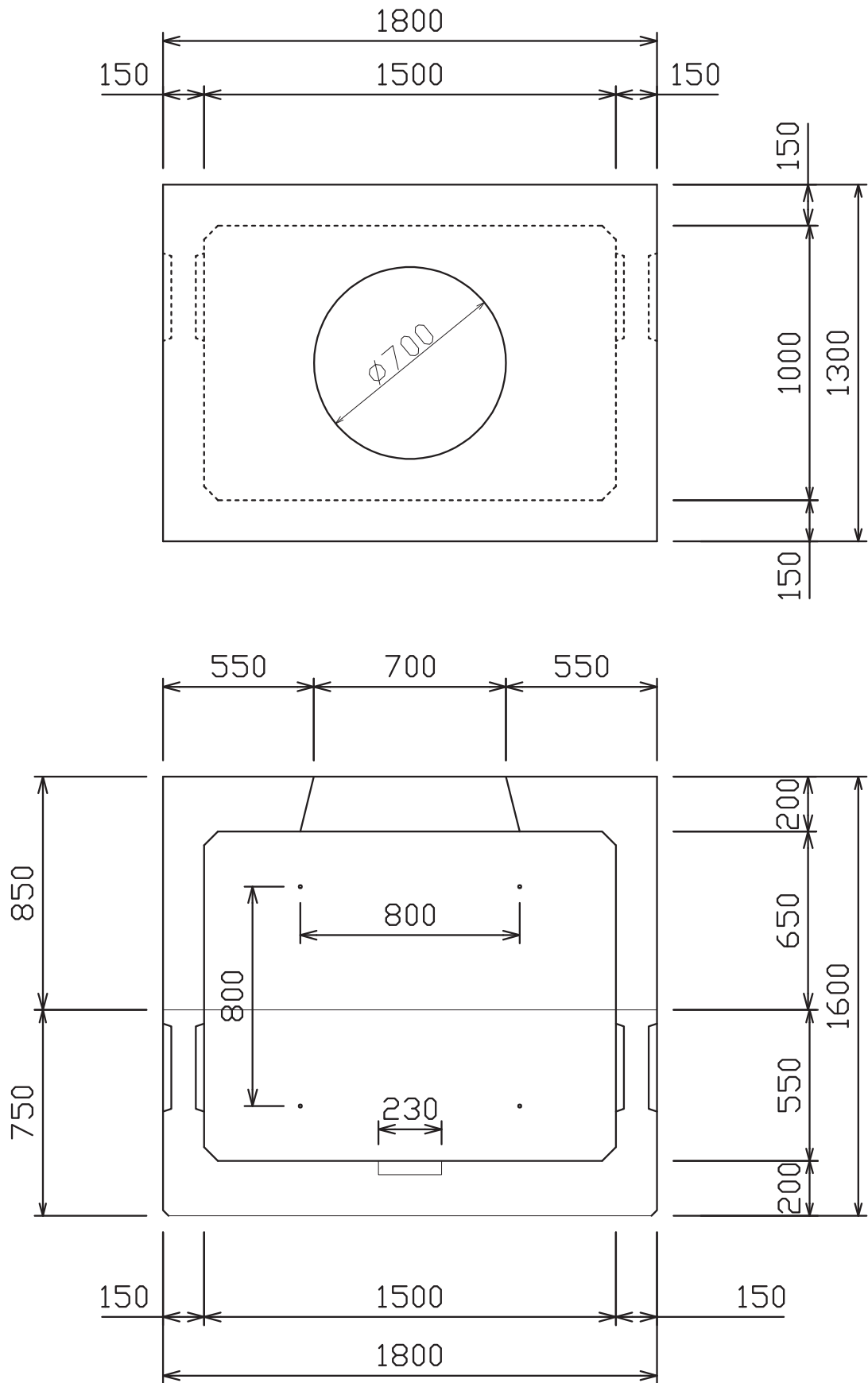
防衛省  
電気設備工事標準図

名称	有効内径寸法 横 × 縦 (mm)	型式	有効高さ H (mm)	有効内径寸法		重量 (kg)
				中間 H1	下部 H2	
電々2号	800×400 (1000×600)	65	650 (800)	-	650 (800)	651
		90	900 (1050)	250 (250)	650 (800)	819
電々3号	1200×600 (1400×800)	90	900 (1050)	-	900 (1050)	1267
		110	1100 (1250)	-	1100 (1250)	1459
		130	1300 (1450)	-	1300 (1450)	1651

※ ( )内は外径寸法  
尚、中間部製作可能です。



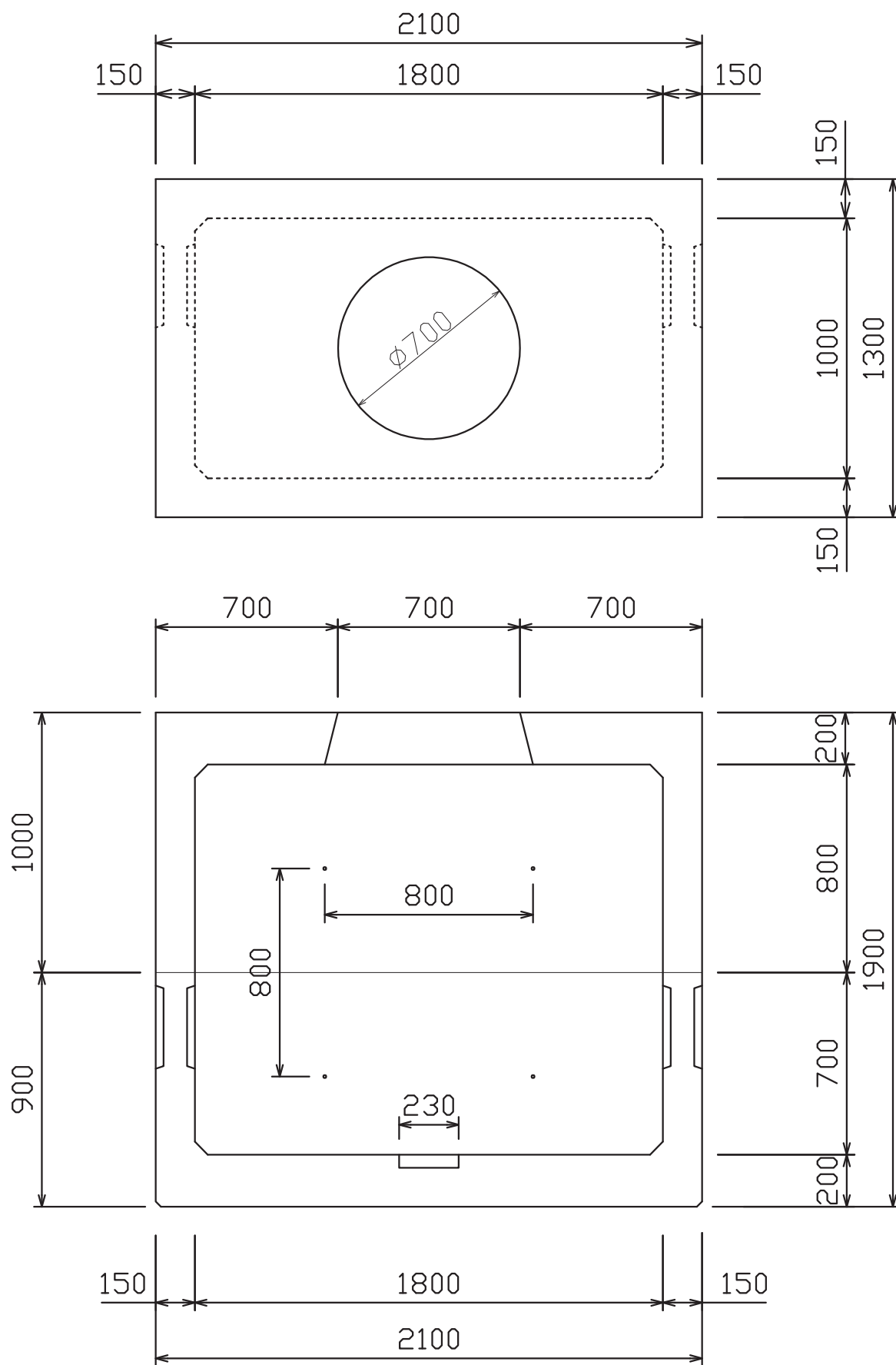
# ブロックマンホール S-1



重量(kg) 4400

※ 尚、上部の開口部は  $\phi 600$  も製作しております。

# ブロックマンホール M3(S-2)



官庁営繕関係統一基準  
 公共建築設備工事標準図  
 (電気設備工事編)

防衛省  
 電気設備工事標準図

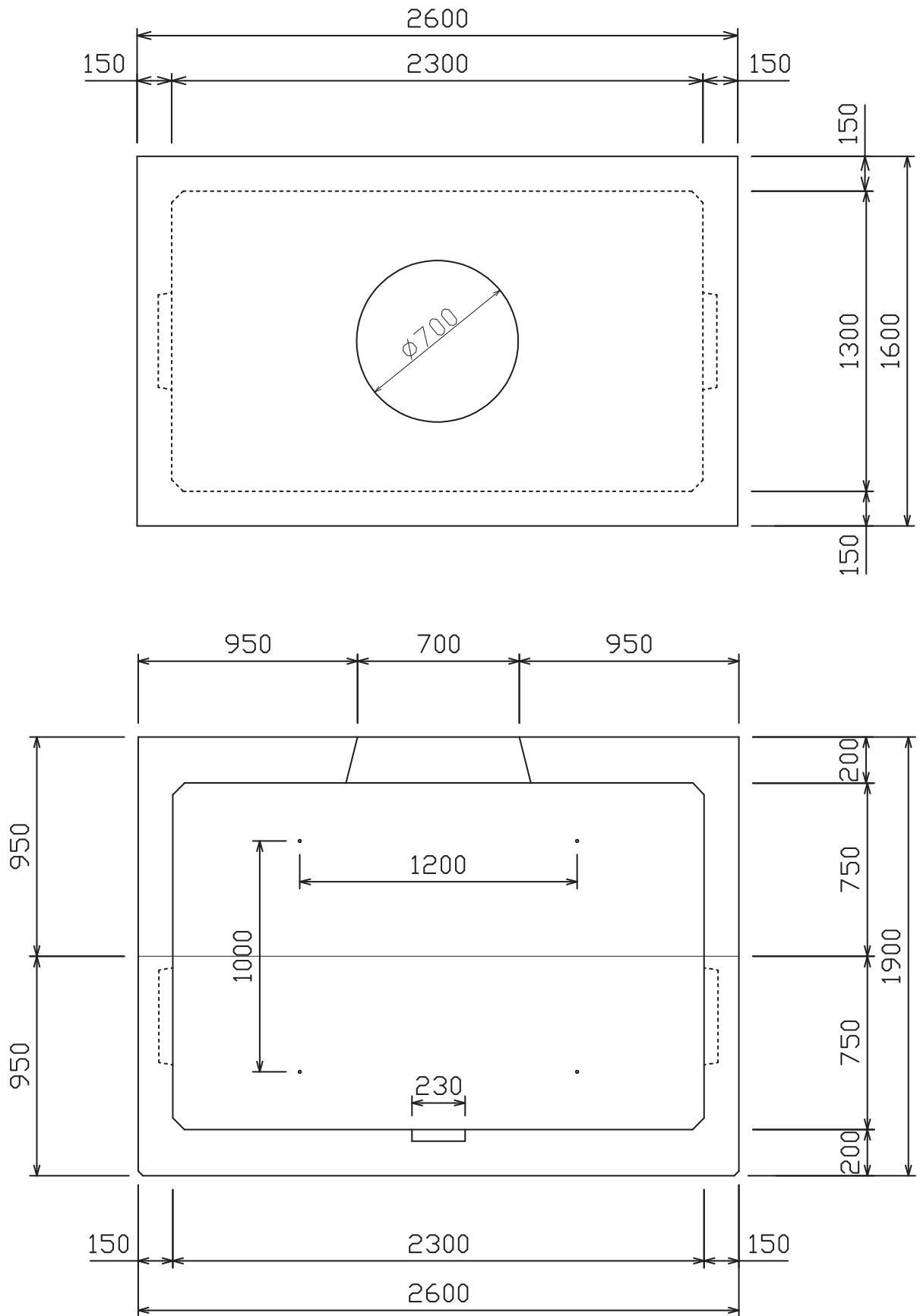
重量(kg) 5700

※ 尚、上部の開口部は  $\phi 600$  も製作しております。

# ブロックマンホール M4(S-3)

官庁高規格統一基準  
公共建築設備工事標準図  
電気設備工事編

防衛省  
電気設備工事標準図

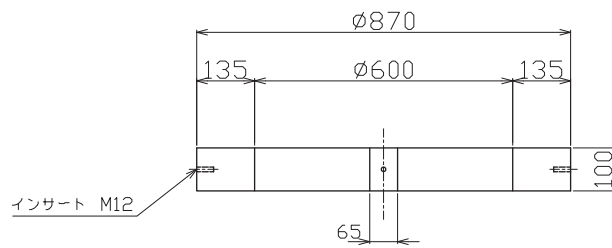
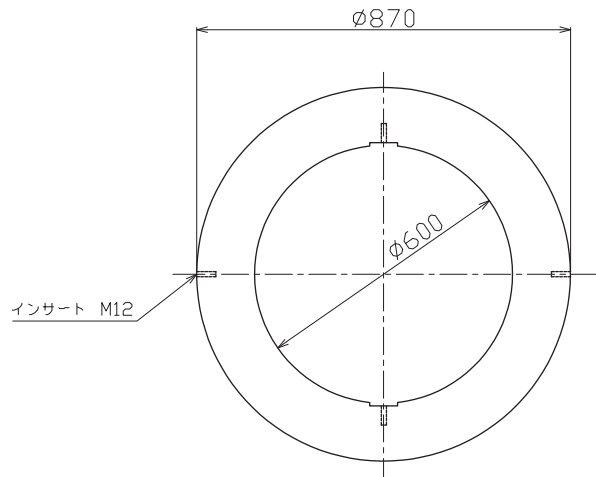


重量(kg) 7800

※ 尚、上部の開口部は  $\phi 600$  も製作しております。

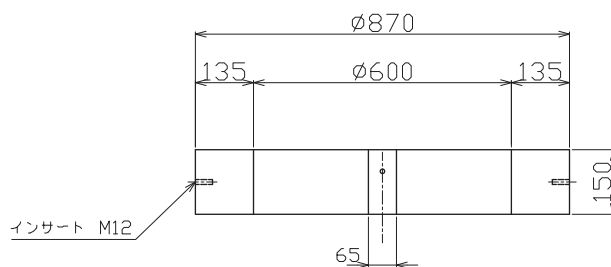
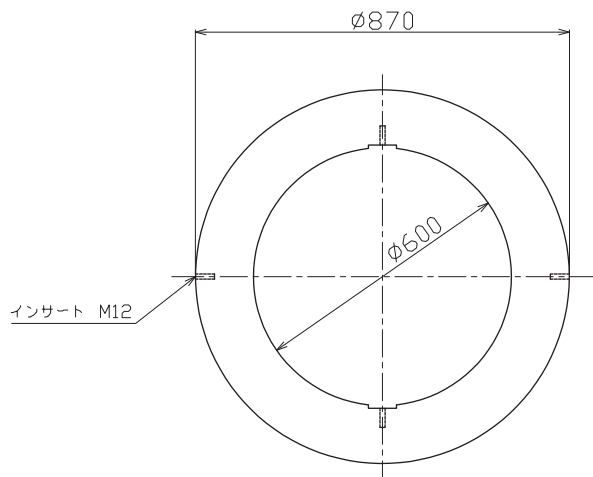
# ハンドホール調整リング(φ600 用)

H=100



重量(kg) 75

H=150

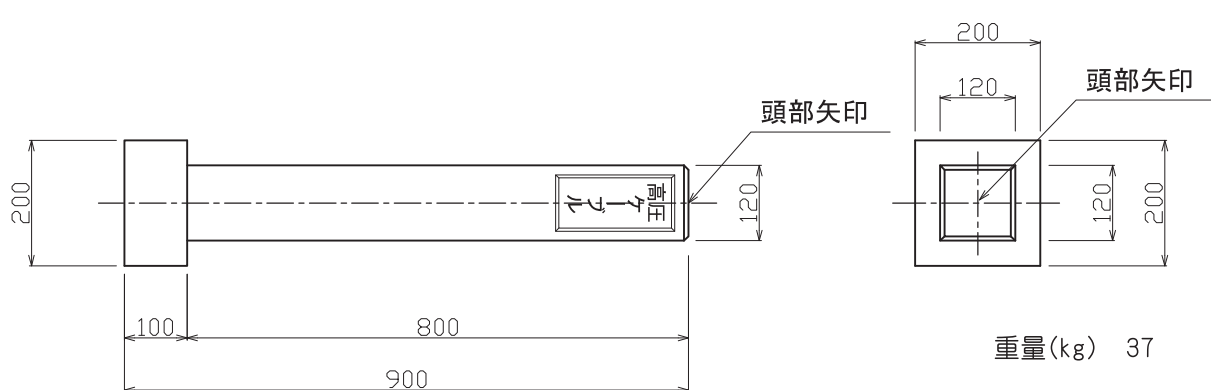


重量(kg) 112

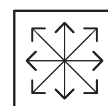
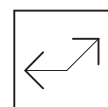
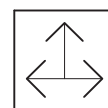
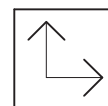
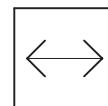
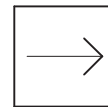
※ 鉄蓋 S 型タイプ用も可能です。

# 埋設標

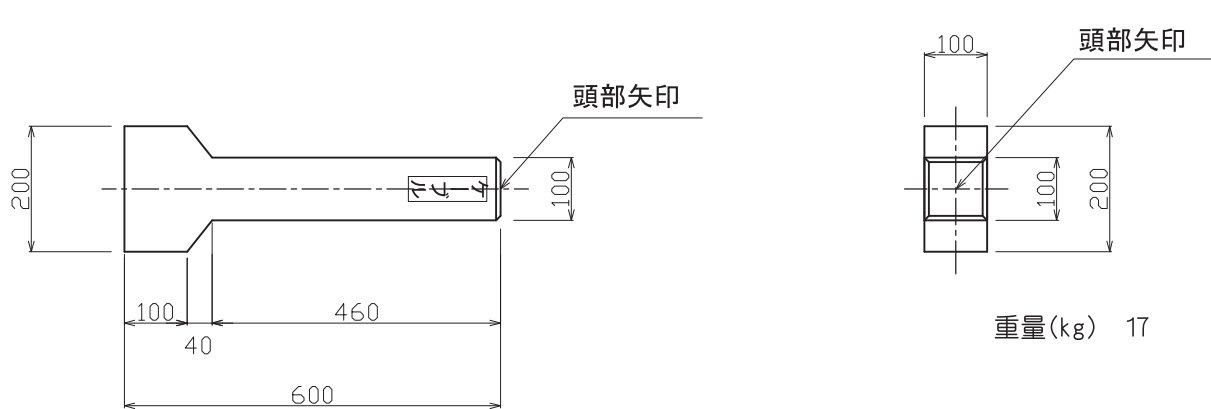
## 一般型 高压用



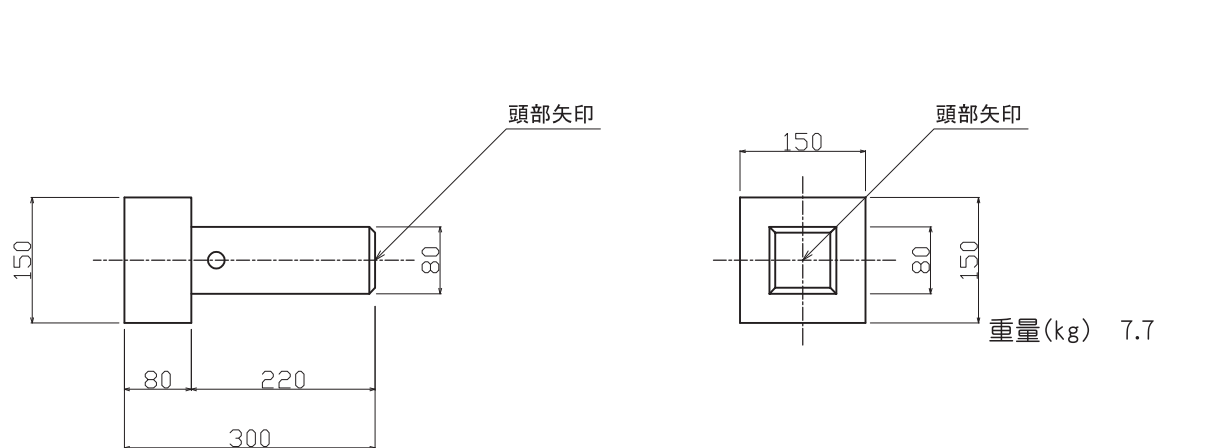
### 頭部矢印詳細



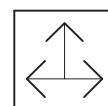
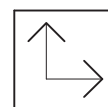
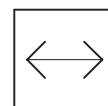
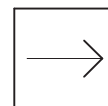
## 一般型 低压用



## 官庁宮繕関係統一基準型



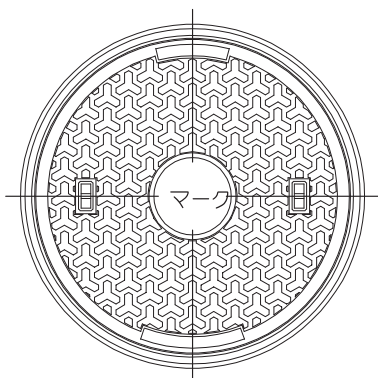
### 頭部矢印詳細



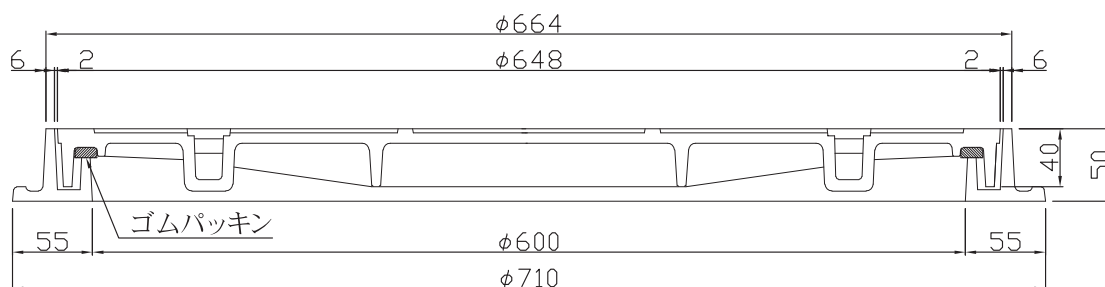
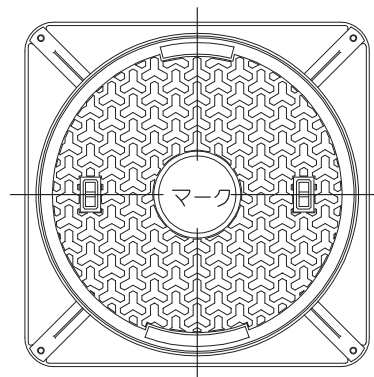


# ハンドホール鉄蓋

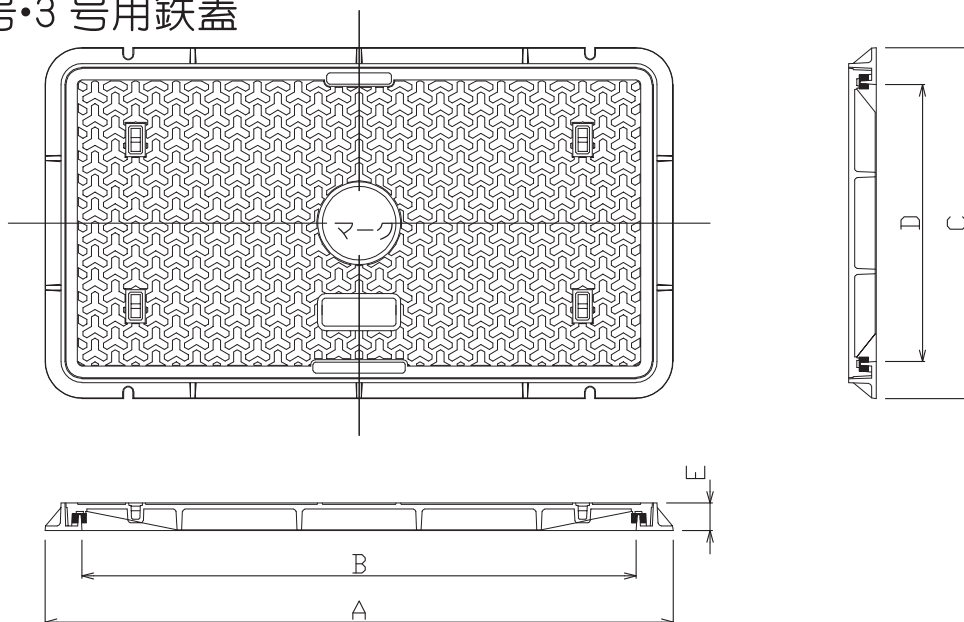
R 型(R2K-60・R8K-60)



S 型(S2K-60・S8K-60)



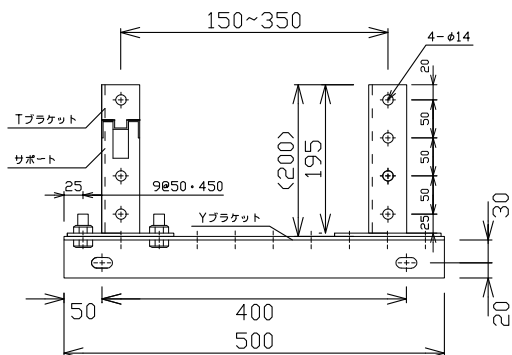
電々2号・3号用鉄蓋



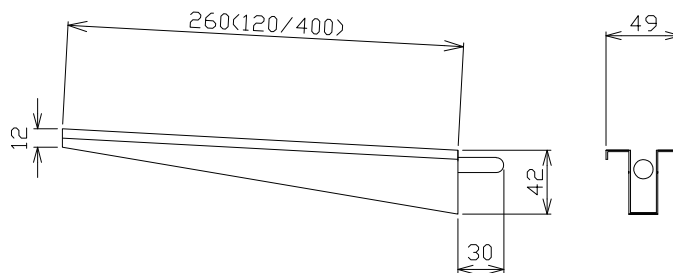
ハンドホール	記号	寸法				
		A	B	C	D	E
電々2号	N 2 K - 8 N 8 K - 8	950	800	550	400	60
電々3号	N 2 K - 12 N 8 K - 12	1360	1200	760	600	60

# 内装・金物

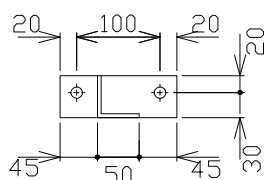
## 内装金物全体図



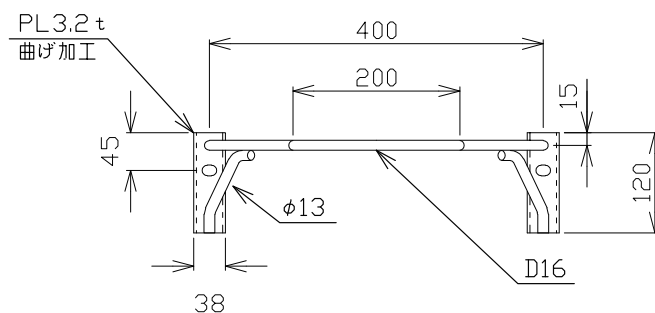
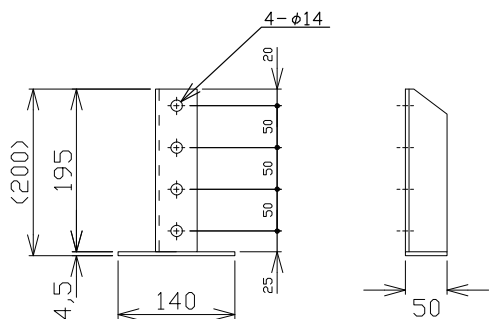
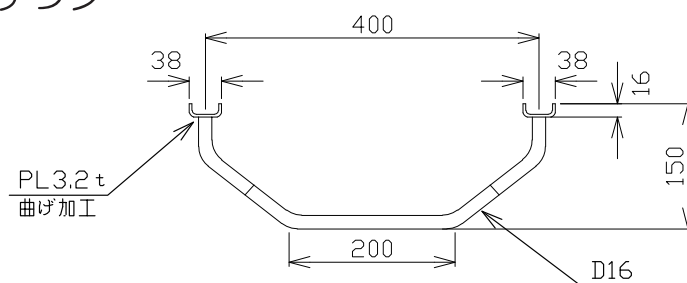
## サポート



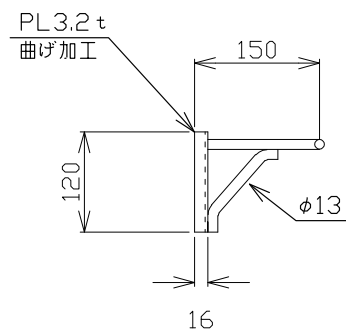
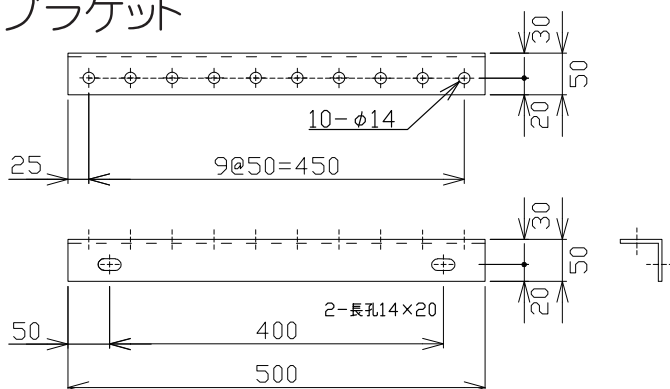
## Tブラケット



## ステップ



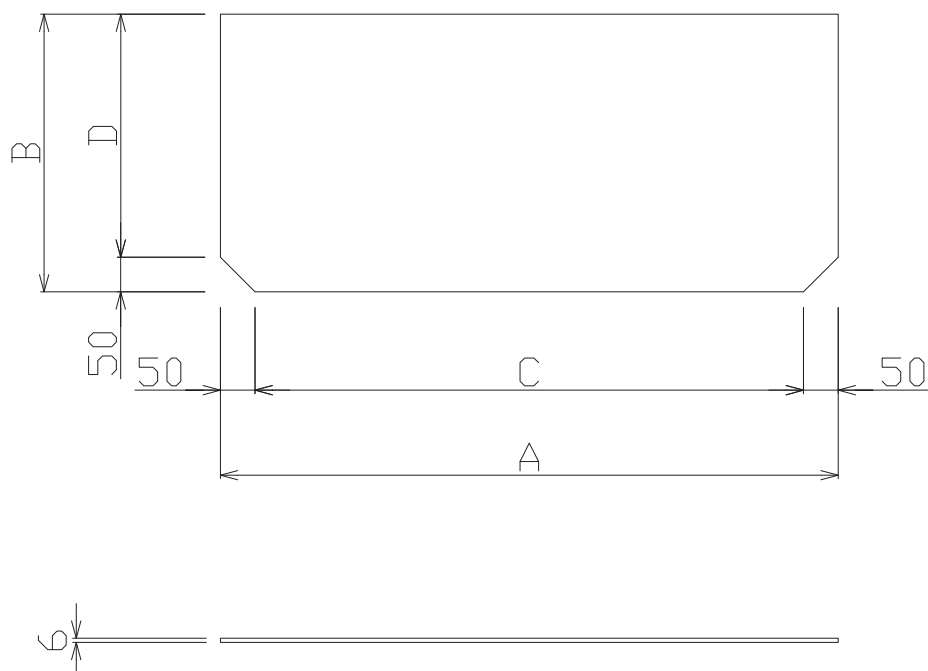
## Yブラケット



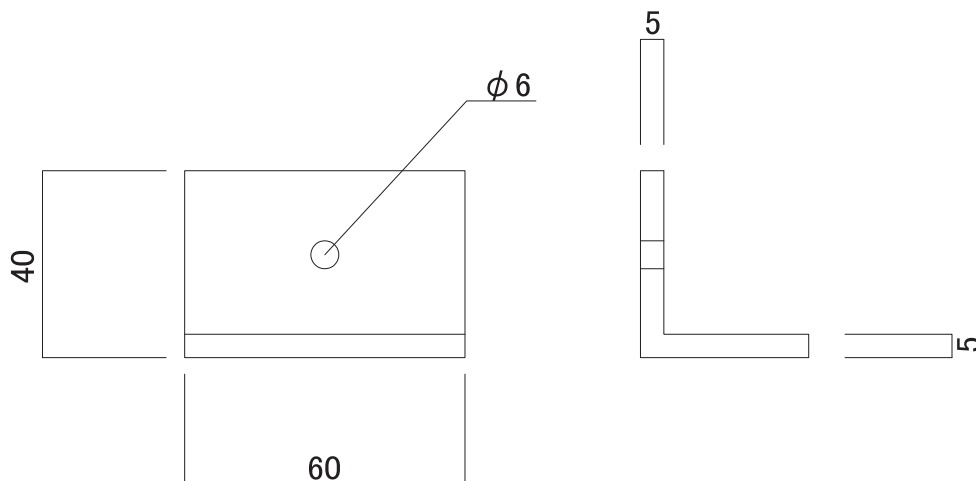
※ 各種内装金物対応可能です。

# ハンドホールセパレーター(塩ビ製)

## ハンドホールセパレーター(塩ビ製)



## ハンドホールセパレーター取付アングル(塩ビ製)



ハンドホール名	A	B	C	D	取付アングル 使用数
U H 6 0 0	590	400	490	350	8
U H 8 0 0	790	400	690	350	8
U H 9 0 0	890	400	790	350	8
U H 1 0 0 0	990	400	890	350	8
U H 1 2 0 0	1190	500	1090	450	8
U H 1 5 0 0	1490	500	1390	450	8

※ 上記寸法以外のタイプも対応可能です。

日本産業規格表示認証工場・日本下水道協会認定工場

## 東陽上村アドバンス株式会社

本 社 札幌市白石区菊水2条3丁目1番34号  
TEL:011-821-1404(代) FAX:011-821-7439

長 沼 工 場 夕張郡長沼町北町4丁目 1番18号  
TEL:0123-88-3333(代) FAX:0123-88-0452

江 別 工 場 江別市江別太338番地  
TEL:011-382-3745(代) FAX:011-382-3725

米 里 ヤ ー ド 札幌市白石区東米里2047番地98  
TEL:011-874-7001(代) FAX:011-874-7010

西 ヤ ー ド 札幌市北区新川730番23  
TEL:011-788-3555(代) FAX:011-788-3787



<http://www.t-u-advance.jp>