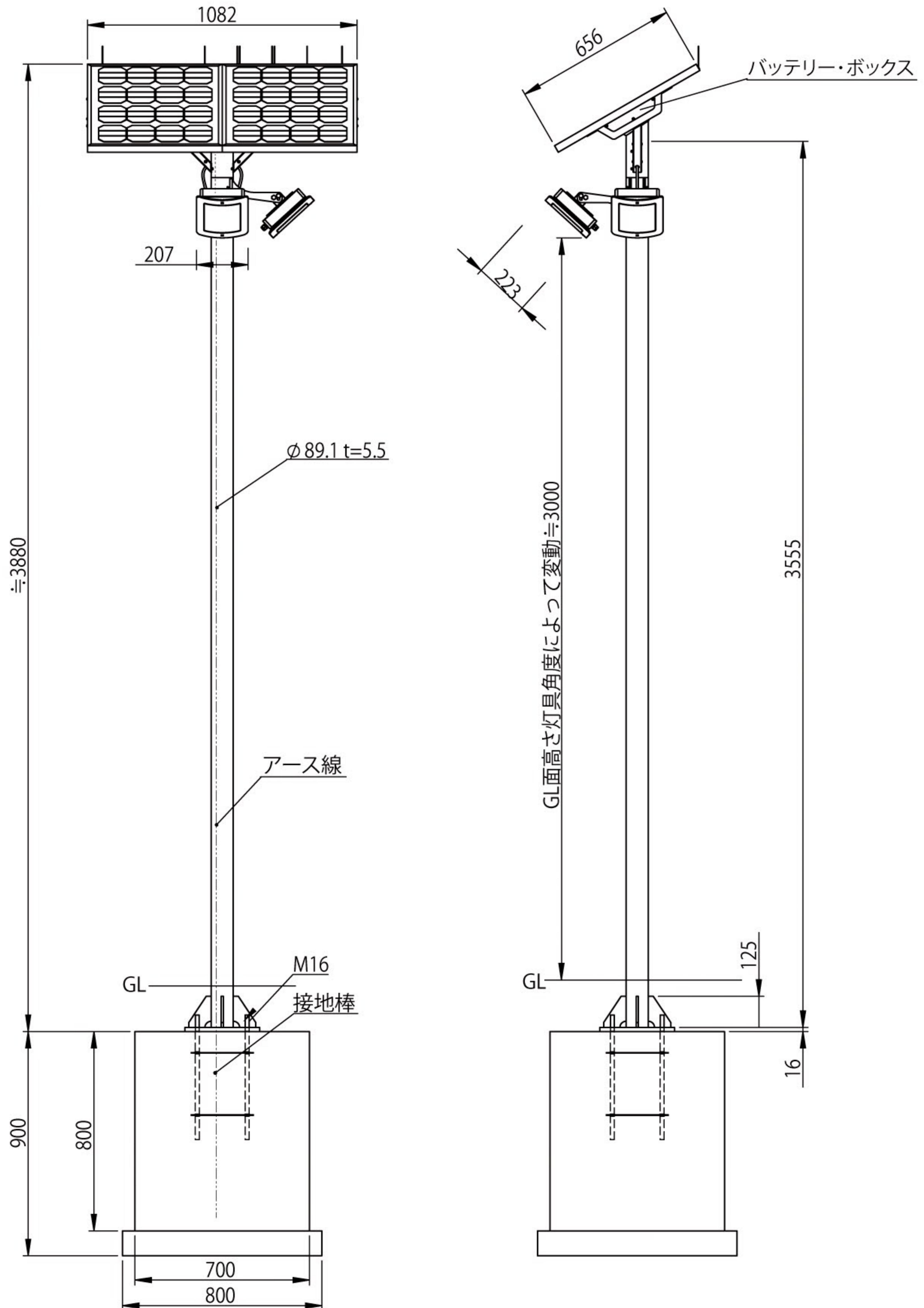


■型式および構成内容

MDCP-02L ポールアンカーボルト枠×1、太陽電池×2、灯具本体×2



MDCP-02L