

# 超小型固定トラフ SUS

ステンレス製グレーチング・アングル

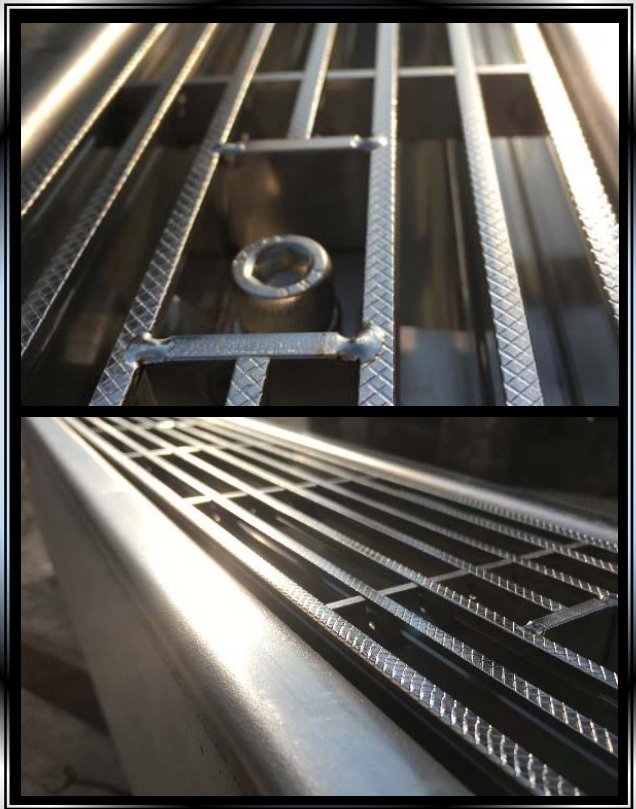
T.U.A 東陽上村アドバンス株式会社

## 超小型固定トラフ

それは最先端のグレーチング固定方式を用いた小型の横断側溝。

グレードの高い外構や景観の雰囲気をも崩さないよう、より美しくロケーションに溶け込むために超小型固定トラフのステンレス仕様が選択可能となりました。  
(SUSグレーチング+SUSアングル+SUS固定金具)

材料のステンレスの品質は304を使用しています。従来の亜鉛溶融メッキと比較して錆びにくく、光沢のある輝きによって高級感を引き立たせます。特に高級住宅・マンション・ホテルのアプローチ部分や駐車場内入口などの排水箇所にオススメです。



## ステンレス製

SUSアングル

接続ピン孔

水抜き穴

連結プレート部

SUSグレーチング

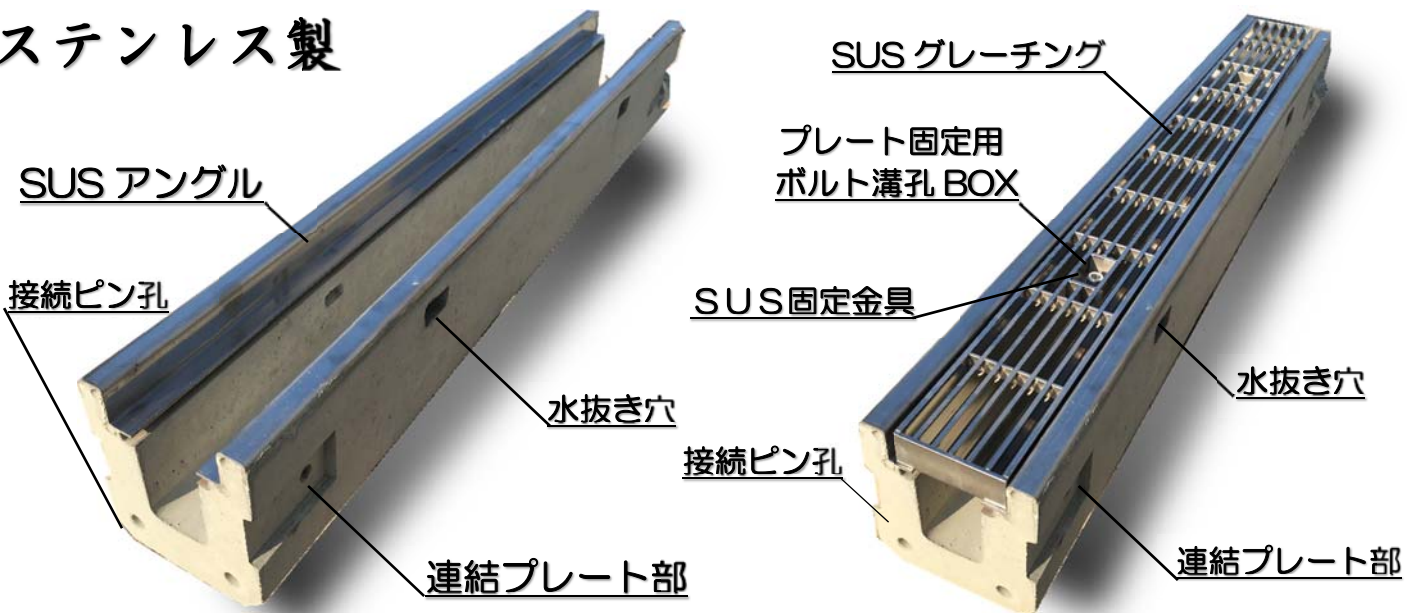
プレート固定用  
ボルト溝孔BOX

SUS固定金具

接続ピン孔

水抜き穴

連結プレート部





## ●金物類

接続金物（本体に付属）



グレーチング固定金物（蓋に付属）



接続ピン（ズレ止め）



## ●プレート固定手順

① 漏水防止ゴムと接続ピンで固定▼



② 接続金物で本体同士を連結固定させる▼



③ 蓋固定専用金物を回転させ任意位置にセットする▼



④ ボルト穴位置に固定金具位置を合わせる▼

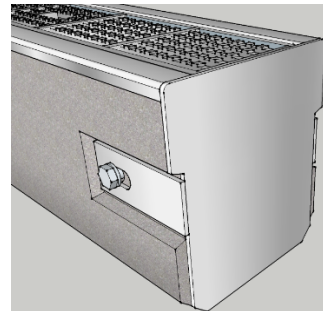
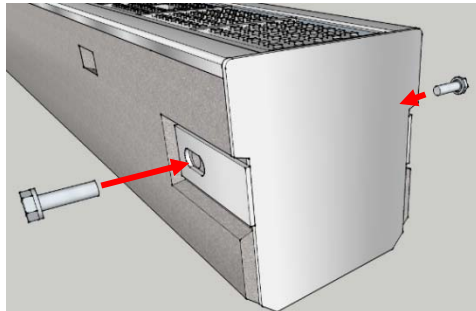
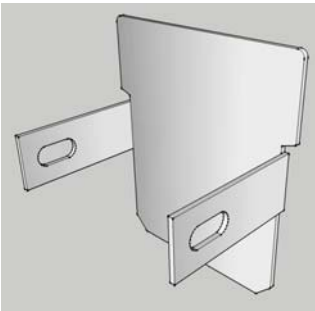


⑤ 六角レンチでボルトを締付ける▼

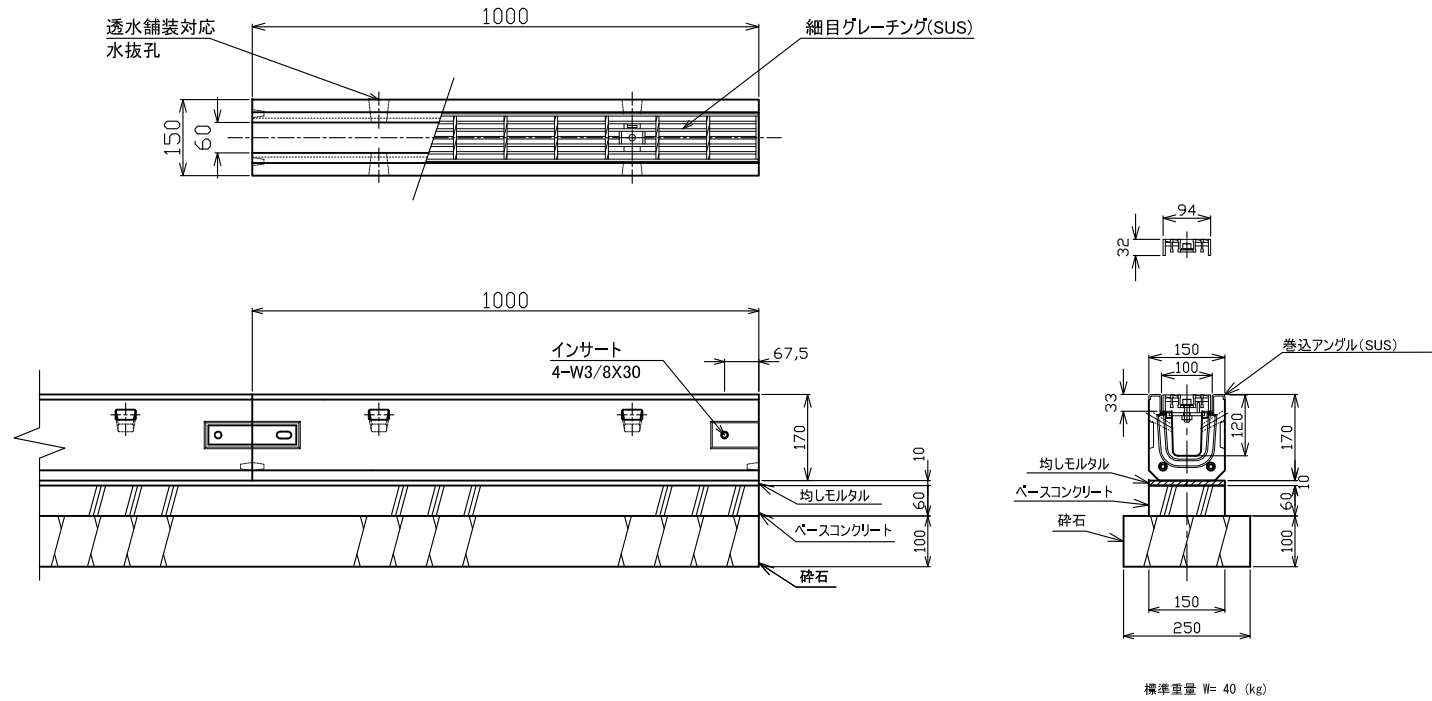


## ●端部閉塞板

端部を塞ぐための専用の閉塞板▼

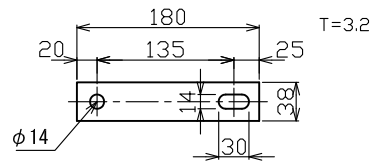


### 超小型固定トラフ (SUS)

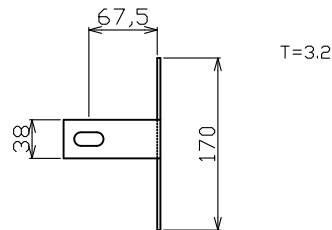
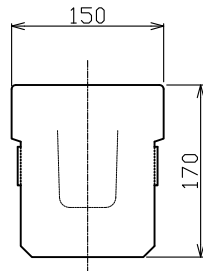


### 端部閉塞板 (S=1/8)

#### 連結プレート (S=1/8)



締付ボルト 3分×20 使用



検 図	設計・製図	尺度	年月日
		1/16	
超小型固定トラフ (SUS)		製 品 図	
<b>T.U.A</b> 東陽上村アドバンス株式会社			図面番号