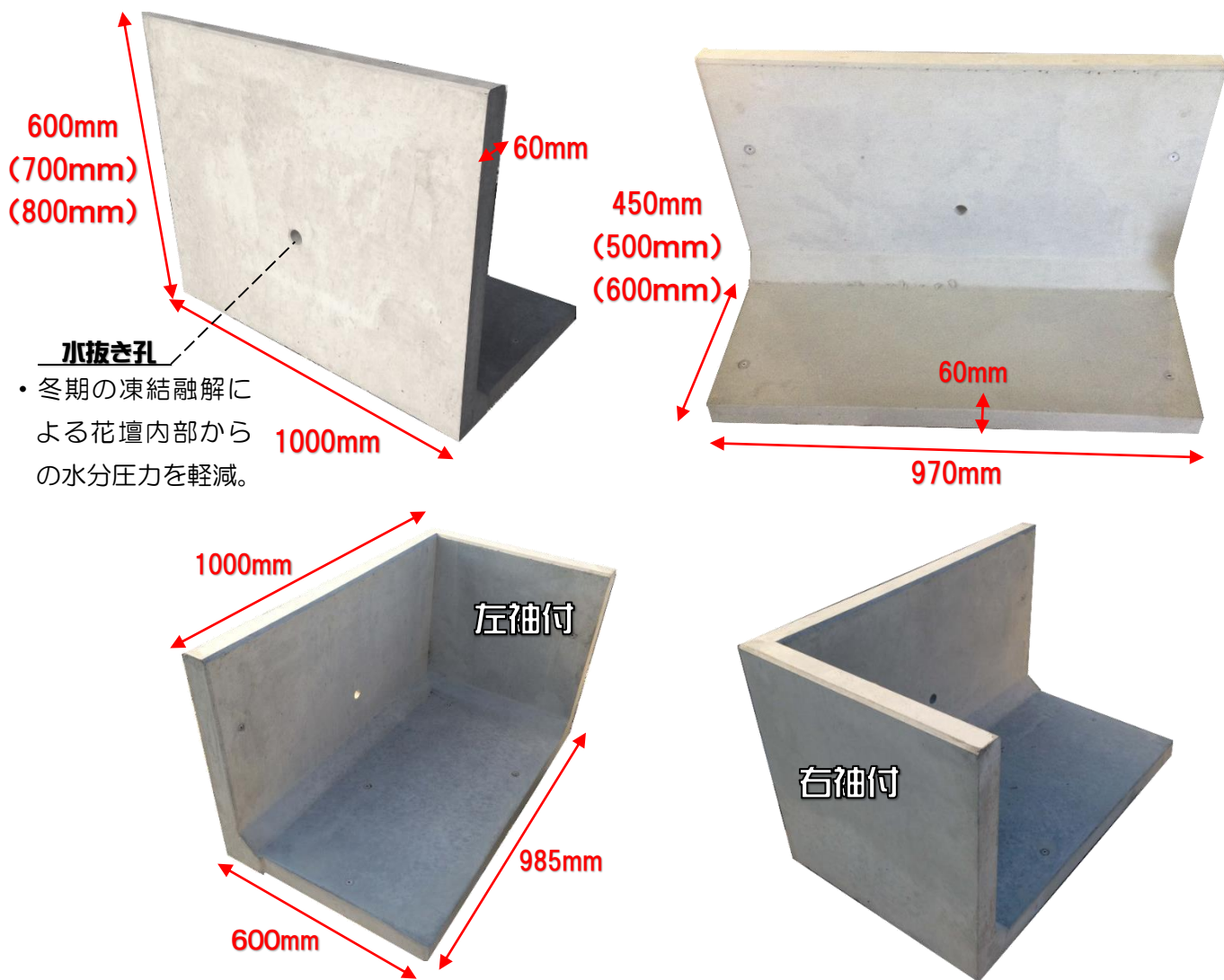
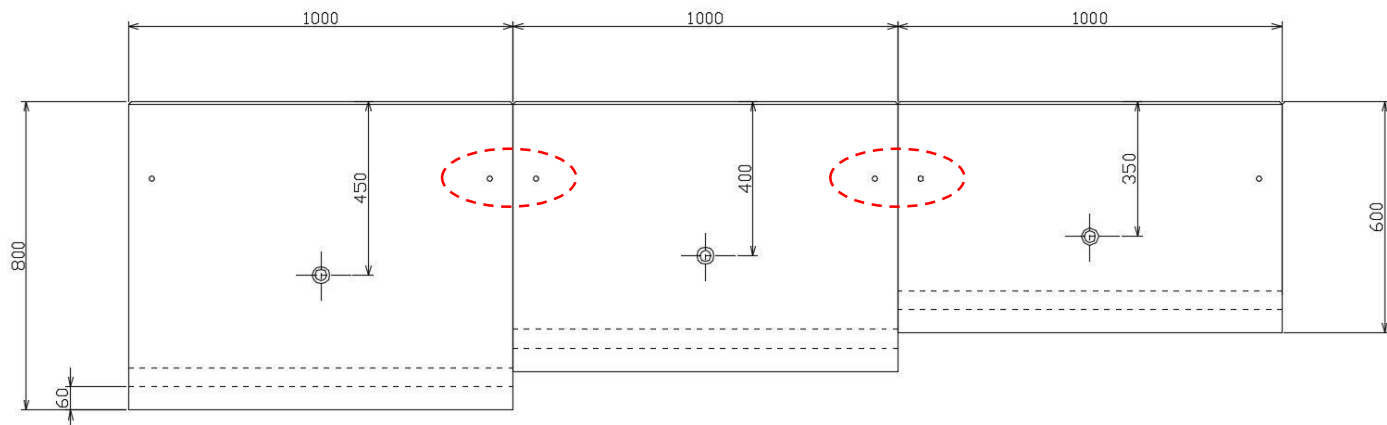


# L型土止めブロック 600型・700型・800型

- 開発行為とならない工事での使用を想定した、  
L型土止めブロック 600型・700型・800型タイプ（地上高 500mm 以内）。  
※袖付きタイプ：h=800型が基本となり奥行き方向のL=600は共通。



- 各サイズモジュールと連動：上面から同一の位置に連結プレート用インサートを設け、L型土止めブロック 500型（従来品）・600型・700型・800型の各モジュールの高さ違い同士でも並列連結が可能。



**T.U.A** 東陽上村アドバンス株式会社

札幌市白石区菊水2条3丁目1番34号

TEL:(011)821-1404

<http://www.t-u-advance.jp>



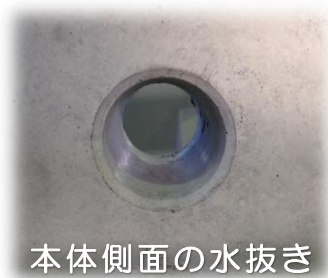
# L型土止めブロック専用吊り金具

## 基本(m) 用



L型土止めブロックの600型、700型、800型の基本に使用できる専用吊り金具です。

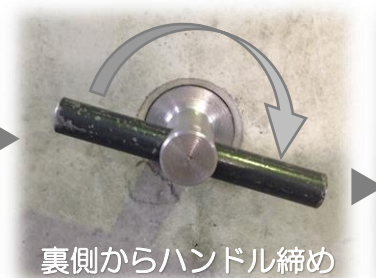
コンクリート製品本体の側面にある水抜き孔に専用吊り金具を取り付けることで、製品を吊上げて移動することが可能です。この方法で各種600~800型サイズがこの専用吊り金具1つあれば共通で使用できます。



本体側面の水抜き



吊り金具を取り付け



裏側からハンドル締め



## 左袖・右袖 用



L型土止めブロックの600型、700型、800型の左袖・右袖に使用できる専用吊り金具です。コンクリート製品本体に、予め埋め込まれたインサート部分に専用吊り金具を取り付けることで、製品を吊上げて移動することが可能です。この方法で各種600~800型サイズがこの専用吊り金具1つあれば共通で使用できます。インサートの位置はL型ブロック本体の重心位置にあるため、安定した移動が可能です。



**T.U.A** 東陽上村アドバンス株式会社

札幌市白石区菊水2条3丁目1番34号

TEL:(011)821-1404

<http://www.t-u-advance.jp>

